



V PRACTICABLE 45 CE



Manual de Fabricación PRACTICABLE 45 CE

ÍNDICE

Certificados y Ensayos 45 CE	4
Ficha Técnica, características 45 CE	5
Accesorios 45 CE	6
Datos Técnicos de Perfiles	10
Perfiles 45 CE	12
Perfiles Complementarios 45 CE	19
Nudos Representativos 45 CE	31
Fórmulas de corte y Secciones	39
Ventana de 1 hoja practicable	40
Ventana de 2 hojas practicables	42
Ventana de 1 hoja oscilo-batiente	44
Ventana de 2 hojas oscilo-batiente	46
Puerta de 1 hoja apertura interior	48
Puerta de 2 hojas apertura interior	50
Puerta de 1 hoja apertura exterior	52
Puerta de 2 hojas apertura exterior	54
Puerta de 1 H. apertura exterior con fijo superior	56
Puerta de 2 H. apertura exterior con fijos	58
Puerta de 1 H. apertura vaivén	60
INSTRUCCIONES DE FABRICACIÓN	
1 - Corte de Perfiles	62
2 - Mecanizados	63
3 - Colocación de Gomas	66
4 - Ensamblaje de Marcos y Hojas	67
5 - Unión del Inversor a la Hoja	68
6 - Unión de travesaños a testa	70
7 - Montaje del Inversor de Marco	71
8 - Montaje del herraje	72
9 - Montaje de guías y solapas	74
10 - Colocación del cajón de persiana	74
11 - Acristalamiento	75
Recomendaciones de Uso y Mantenimiento	77
Tabla de Ajunquillamiento	82

CERTIFICADOS Y ENSAYOS

Ensayos realizados

- Permeabilidad al aire.
- Estanqueidad al agua.
- Resistencia al viento.




Ciente: ITESAL, S. L.
Material: Ventana abisagrada dos hojas dcha., aluminio lacado blanco, de 1200 x 1200 mm.

Referencia según cliente: IT 45 C.E.

Toma de Muestra: Presentada en laboratorio
Fecha de Recepción: 2003-07-10
Sección de perfiles: Se adjunta plano secciones
Período de acondicionamiento: > 4 horas
Fecha Comienzo de Ensayo: 2003-07-10
Fecha Final de Ensayo: 2003-07-10

Normas Aplicadas: UNE-EN 1026:2000 UNE-EN 12207:2000
 UNE-EN 1027:2000 UNE-EN 12208:2000
 UNE-EN 12211:2000 UNE-EN 12210:2000

Resultados: Los resultados obtenidos figuran en las hojas anexas.

Ensayos Efectuados	Clasificación
Permeabilidad al aire	CLASE 4
Estanqueidad al agua	CLASE 9A
Permeabilidad al aire (2)	CLASE 4
Resistencia al viento	CLASE C5

OBSERVACIONES:

UTEBO (Zaragoza), a 21 de Julio de 2003

Vº Bº


JESUS OLIVEROS ESCO
 Director Técnico de Edificación




JAVIER LARUMBE BERNAD
 Director Departamento Ventanas

Los resultados indicados son solamente aplicables y válidos para las muestras sometidas a ensayo.
 Este documento no podrá publicarse ni reproducirse parcialmente sin la debida autorización de LABORATORIOS PROYEX, S.A. Cuando este documento, por autorización expresa de LABORATORIOS PROYEX, S.A., forme parte de un documento más amplio, deberá hacerse mención expresa de su procedencia.

Hoja 2 de 13



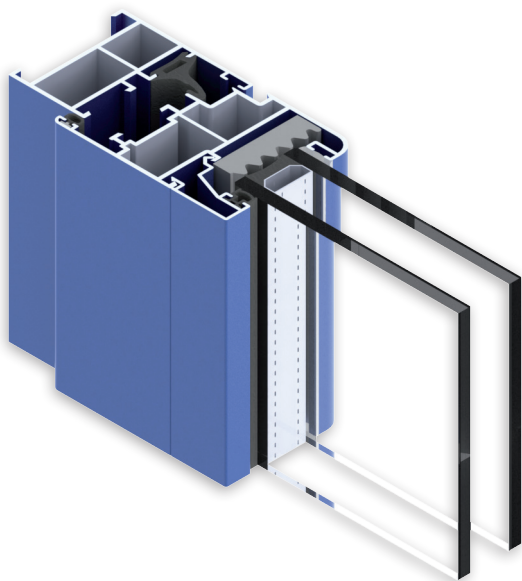
DIMENSIONES MÁXIMAS RECOMENDADAS

Dimensiones de Hoja Abisagrada		
Ancho (mm.)	Alto (mm.)	Peso (kg.)
Máximo	Máximo	Máximo
1.500	2.400	130

Medidas máximas recomendadas.
 Pueden variar en función de la ubicación de la ventana.
 Para otras medidas consultar.

FICHA TÉCNICA

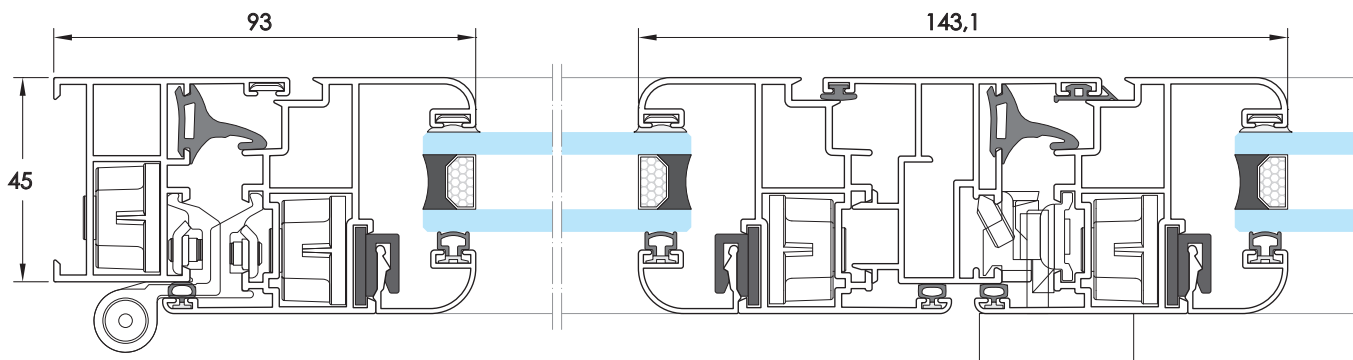
PRACTICABLE 45 CE



CARACTERÍSTICAS

Sistema de carpintería para ventanas y puertas, versátil, robusto y de fácil construcción.

- Herraje estándar de cámara europea y gomas de estanqueidad en EPDM.
- Dimensiones base del sistema:
Marco: 45 mm. - Hoja: 52 mm.
- Ingletes de Marco y Hoja con escuadra de aluminio fundido.
- Espesor máximo de vidrio de 32 mm.
- Espesor general de perfiles: 1,5 mm. en ventana y 2 mm. en puerta.
- Permite todo tipo de aperturas interiores y exteriores.



ENSAYOS FÍSICOS

ACREDITADOS POR:



Exigencia **CTE**

Permeabilidad al aire	UNE-EN-1026/2000	Clase 4	ENSAYO PROYEX ZV-4328	CLASE 3 Mínima exigida en la zona más desfavorable
Estanqueidad al agua	UNE-EN-1027/2000	Clase 9A	ENSAYO PROYEX ZV-4328	-
Resistencia al viento	UNE-EN-12211/2000	Clase C5	ENSAYO PROYEX ZV-4328	-

Ensayos realizados con una ventana de 1.200 x 1.200 mm. de 2 hojas con apertura oscilobatiente.

TRANSMITANCIA TÉRMICA



Isotermas

$U_{\text{Marco-Hoja}} = 5,7 \text{ w/m}^2\text{°k}$

Según catálogo de elementos constructivos del CTE

$U_{\text{Ventana}} = 3,31 \text{ w/m}^2\text{°k}$

Para una ventana de 1,2x1,2m. con vidrio 4/10/4 bajo emisivo.

$U_{\text{Ventana}} = 2,88 \text{ w/m}^2\text{°k}$

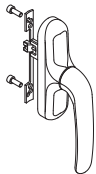
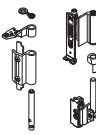
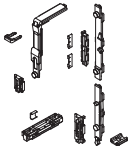

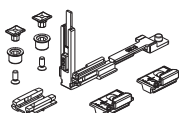

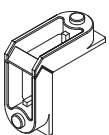
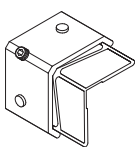

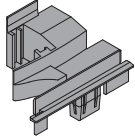
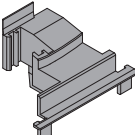
Para una ventana de 1,2 x 1,2 m. y vidrio 6/16 argón/6 bajo emisivo

Cumple con el C.T.E.* en las zonas climáticas:

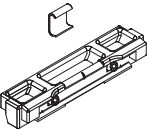
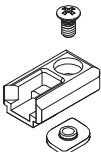

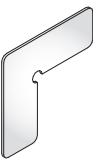
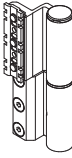
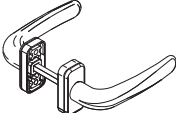
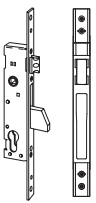
A	B	C	D	E
2,7	2,3	2,1	1,8	1,8

*En función de la transmitancia del Vidrio.

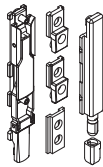
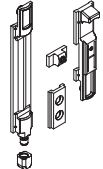


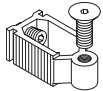
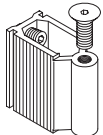
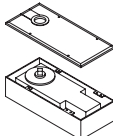
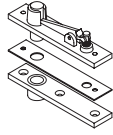
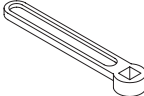
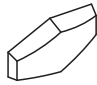

ACCESORIOS

IMAGEN	REFERENCIA	DENOMINACIÓN	OBSERVACIONES
	24113	Cremona Prima O.B.	Con posición de microventilación en 135º
	24199	Juego bisagra Oscilo	
	24130	Mecanismo base O.B.	
	24191GS	Brazo oscilobatiente (375-550)	
	24192GS	Brazo oscilobatiente (551-1700)	
	24059	Cierre suplementario. O.B.	
	24056	Brazo suplementario. O.B.	
	24010	Escuadra Marco y Hoja.	
	24027	Escuadra puerta 45.	
	24015	Escuadra Graduable.	
	24054	Juego tapones de inversor.	
	24057	Juego tapones de inversor de puerta.	

ACCESORIOS

IMAGEN	REFERENCIA	DENOMINACIÓN	OBSERVACIONES
	24071	Cerradero superior.	Para cierre de hoja pasiva.
	24194	Cerradero central doble Zamak	
	24071GS	Cerradero lateral Zamak	
	24013	Escuadra alineamiento inox. 8 mm.	
	25213	Escuadra de alineamiento inox. 14 mm.	
	24126GS	Bisagra Flash XL	Con 2 bisagras: 100 Kg. Con 3 bisagras: 120 Kg. (Considerando una hoja de 1.000 de ancho x 2.000 de alto)
	24123	Bisagra de 3 palas.	Con 2 bisagras: 90 Kg. Con 3 bisagras: 100 Kg. (Considerando una hoja de 1.000 de ancho x 2.000 de alto)
	24217	Juego manillas puerta KORA.	
	20568	Cerradura Picaporte y Palanca.	Entrada 35 mm. Para otras de cerraduras, consultar catálogo de cerraduras
	20535	Cerradero picaporte y palanca.	
	20537	Cilindro de seguridad	

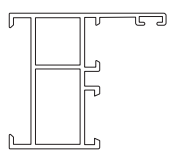
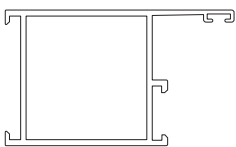
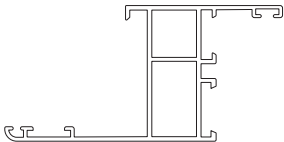
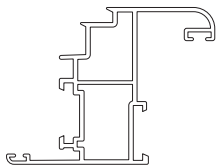
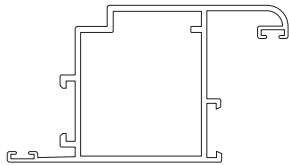
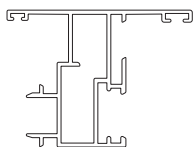
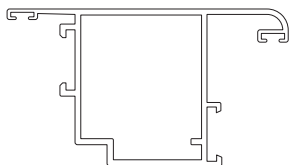
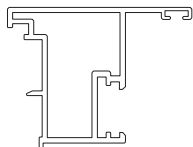
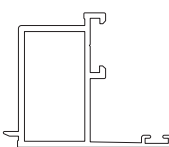
ACCESORIOS

	REFERENCIA	DENOMINACIÓN	OBSERVACIONES
	24062	Pasador deslizante puerta.	
	24061	Pasador oculto GIAP.	
	24445 24362	Alojamiento pasador suelo.	
	26582	Pasador puerta 450 mm.	
	24020	Tope unión de travesaño.	
	24021	Tope unión de travesaño ancho.	
	20965	Muelle de suelo.	
	20974	Brazo superior.	
	20977	Brazo inferior.	
	20122	Tapa salida de aguas.	
	24001	Goma de ajuste central.	

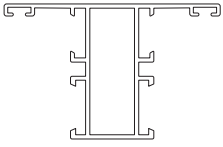
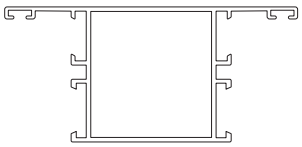
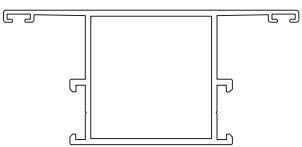


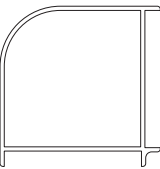

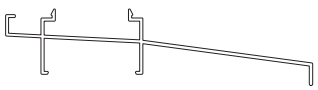
ACCESORIOS

	REFERENCIA	DENOMINACIÓN	OBSERVACIONES
	24009	Escuadra vulcanizada para Marco.	
	27550	Goma ajuste perfil inversor.	
	24324	Goma exterior de marco.	
	24005	Goma cortavientos interior.	
	24026	Goma cortavientos interior.	
	24323	Goma acristalar burbuja.	
	20759	Cepillo inferior de puerta.	Se sirve a 3 m. de longitud.
	24075	Grapa sujeción junquillo curvo.	
	21346IT	Juego de apoyos.	
	21344	Juego de fresas 45 RPT.	
	21330PM	Nueva Matriz Multiserie.	
	21334	Matriz manual.	Para mecanizado de escuadra de puerta 24027.

DATOS TÉCNICOS

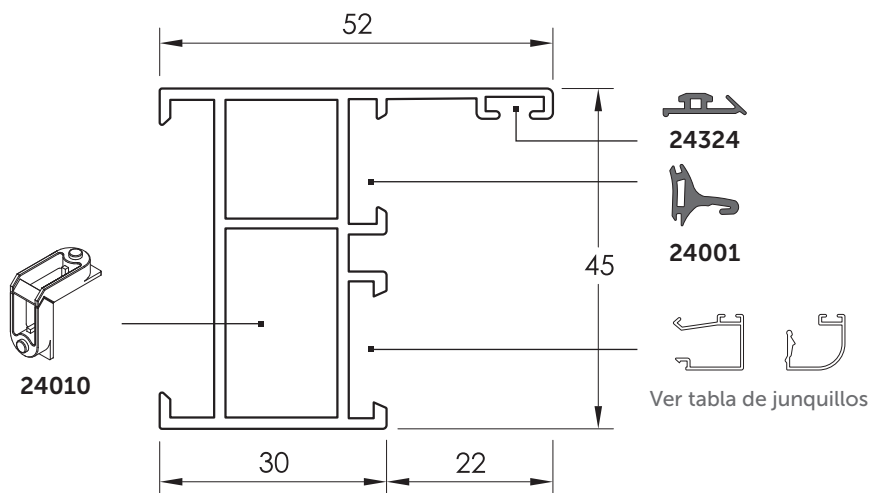
PLANO	DESCRIPCIÓN	REFERENCIA	Ix (cm ⁴)	Iy (cm ⁴)
	Marco de 45 x 52 Barras a 6.500 mm.	16101	8,11	4,44
	Marco de 45 x 76 Barras a 6.500 mm.	16120	14,0	18,7
	Marco de 45 x 92 Barras a 6.500 mm.	16104	11,4	15,6
	Hoja curva de 52 x 69 Barras a 6.500 mm.	16106	12,9	8,71
	Hoja curva de 52 x 93 Barras a 6.500 mm.	16124	21,5	29,3
	Perfil inversor Barras a 6.500 mm.	16111	8,41	5,57
	Hoja curva apertura exterior de 52 x 93 Barras a 6.500 mm.	16123	20,3	29,6
	Perfil inversor de puerta Barras a 6.500 mm.	16140	9,98	7,89
	Acople apertura exterior	16122	8,04	5,95

DATOS TÉCNICOS

PLANO	DESCRIPCIÓN	REFERENCIA	Ix (cm ⁴)	Iy (cm ⁴)
	Pilastra de 45 x 72 Barras a 6.500 mm.	16110	8,41	7,31
	Pilastra de 45 x 97 Barras a 6.500 mm.	16125	12,4	23,4
	Pilastra de 45 x 97	16126	14,9	26,2
	Zócalo central	16130	22,76	91,59
	Zócalo inferior	16131	25,26	116,5
	Esquinero curvo 90°	16171	10,30	10,30
	Unión de marcos	16112	2,84	0,03
	Condensación de 120	35515 PI 35515	1,56	52,15

Ix: momento de inercia en el eje x. Iy: momento de inercia en el eje y.

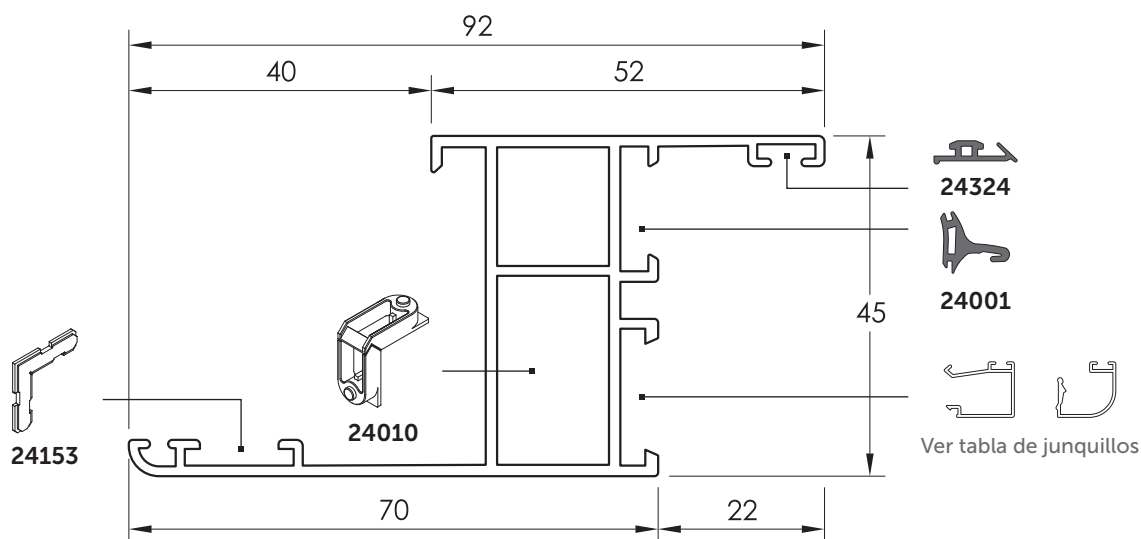
PERFILES 45 CE



Barras a 6.500 mm.

16101

MARCO VENTANA DE 45 x 52

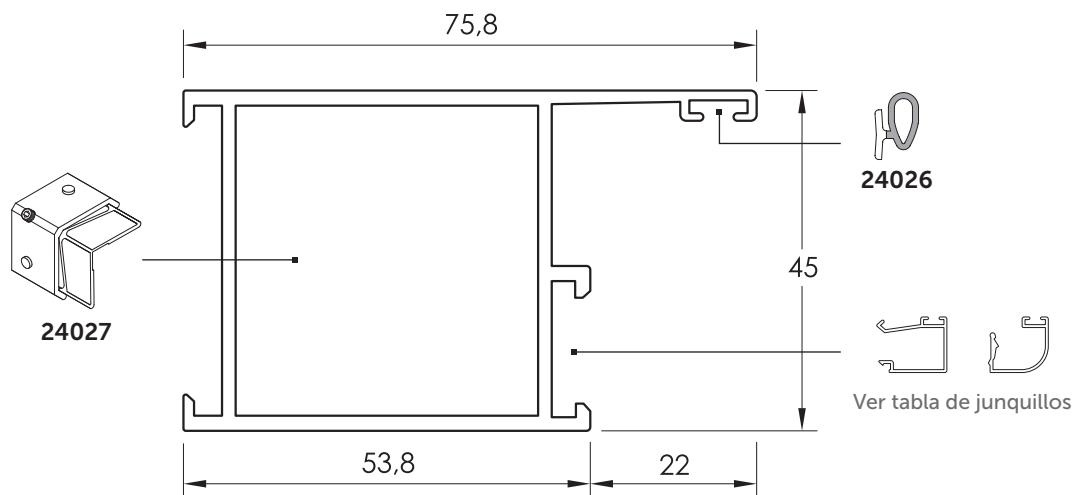


Barras a 6.500 mm.

16104

MARCO SOLAPA DE 45 x 92

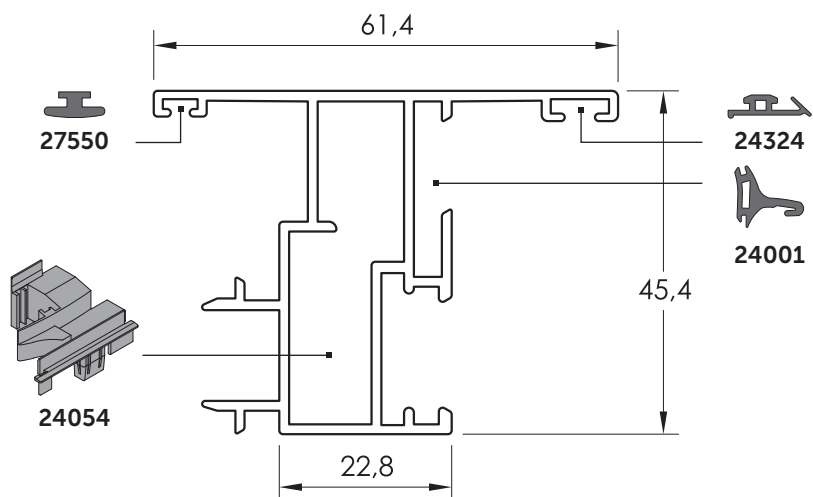
PERFILES 45 CE



Barras a 6.500 mm.

16120

MARCO PUERTA DE 45 x 76

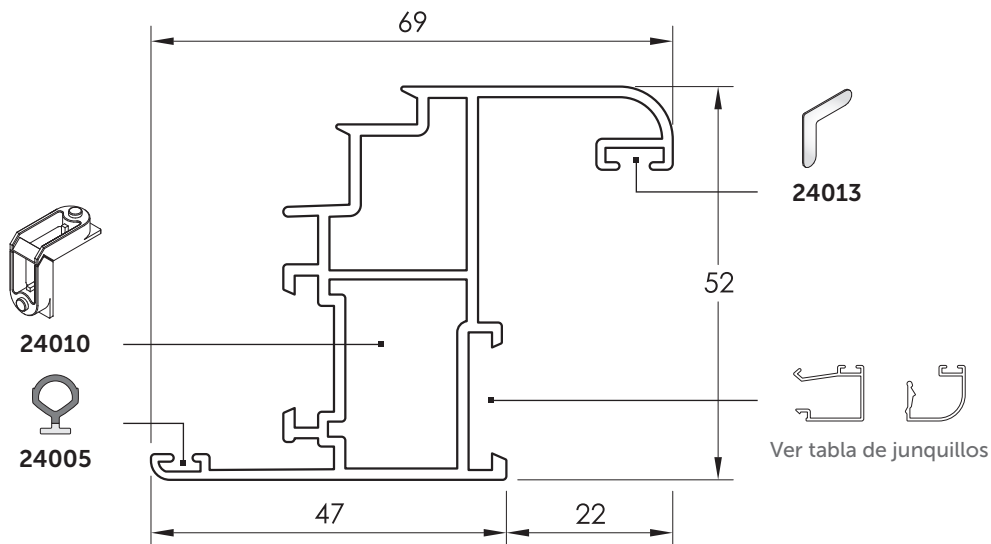


Barras a 6.500 mm.

16111

PERFIL INVERSOR DE VENTANA

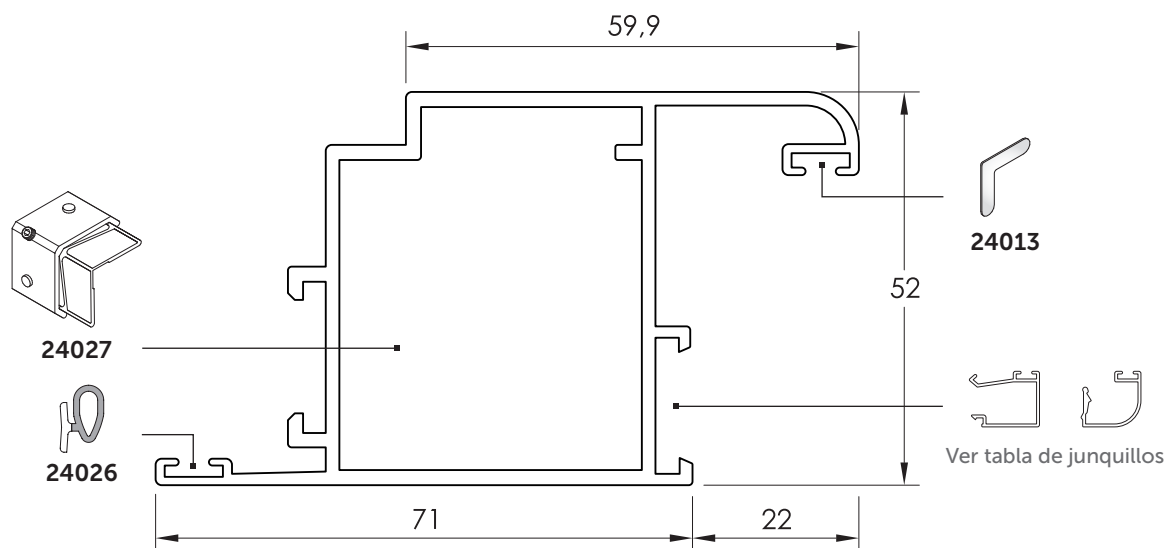
PERFILES 45 CE



Barras a 6.500 mm.

16106

HOJA CURVA DE 52 x 69

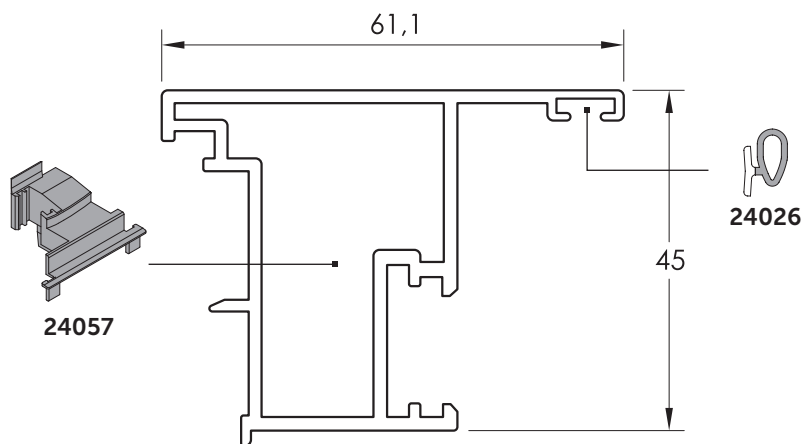


Barras a 6.500 mm.

16124

HOJA CURVA 52 x 93

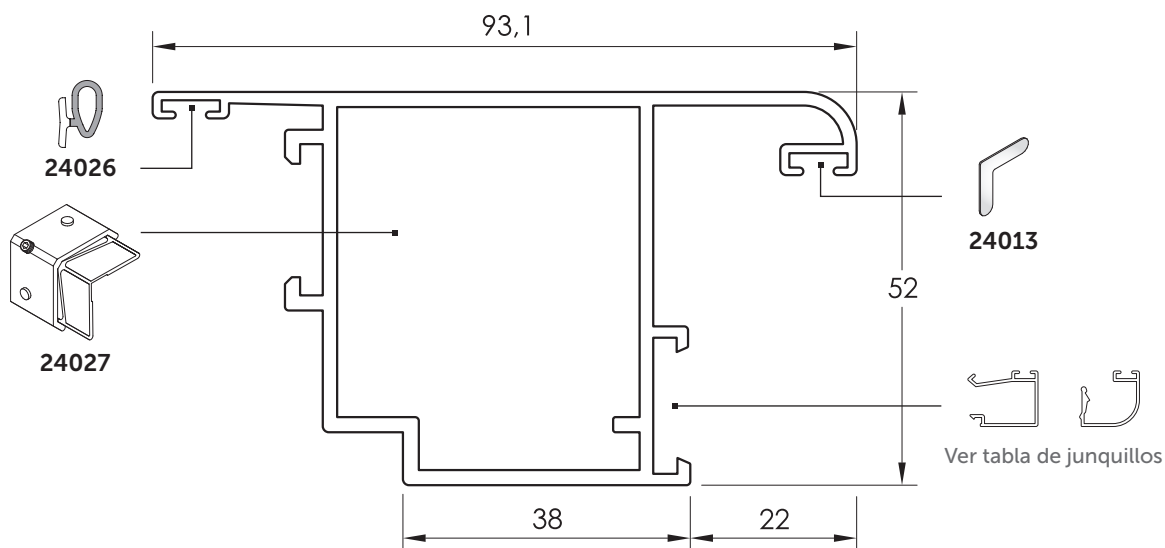
PERFILES 45 CE



Barras a 6.500 mm.

16140

PERFIL INVERSOR DE PUERTA

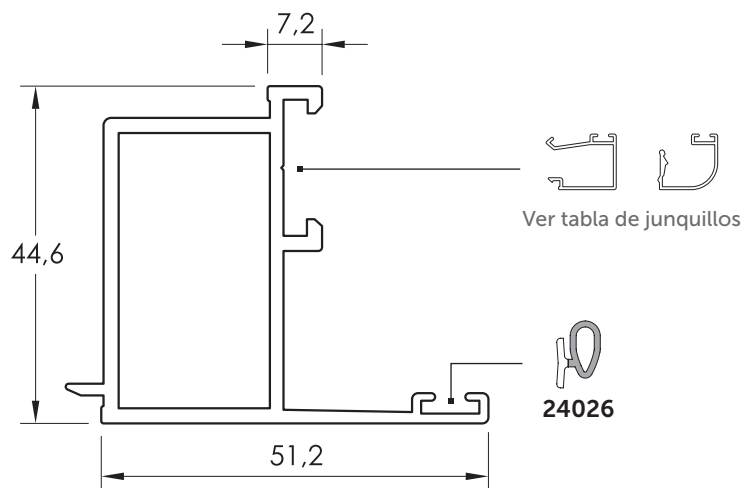


Barras a 6.500 mm.

16123

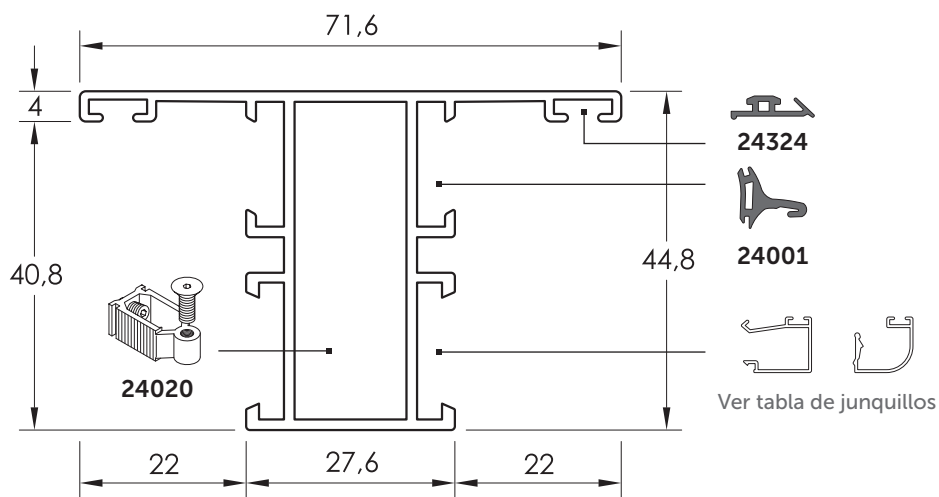
HOJA CURVA APERTURA EXTERIOR DE 52 x 93

PERFILES 45 CE



16122

ACOPLE APERTURA EXTERIOR

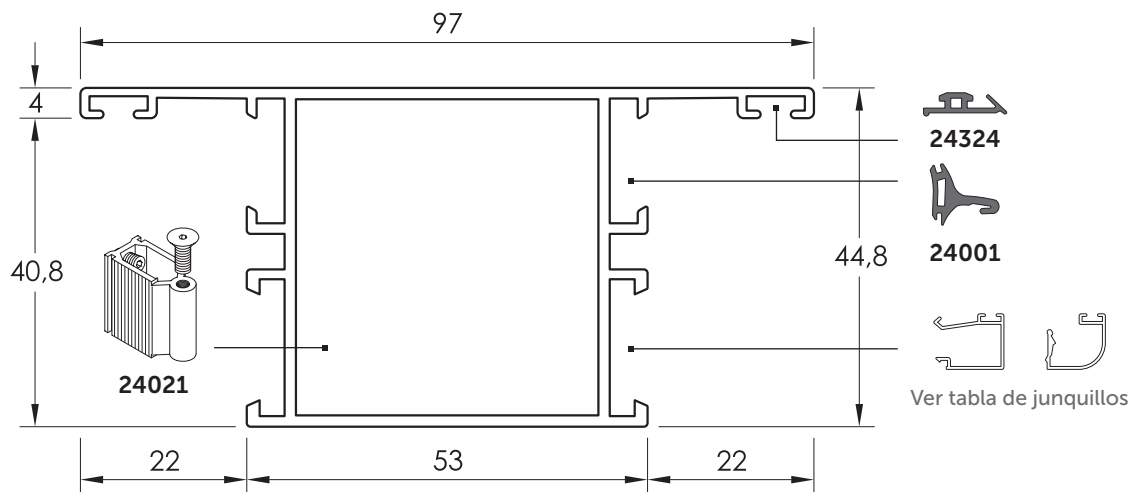


Barras a 6.500 mm.

16110

PILASTRA VENTANA DE 45 x 72

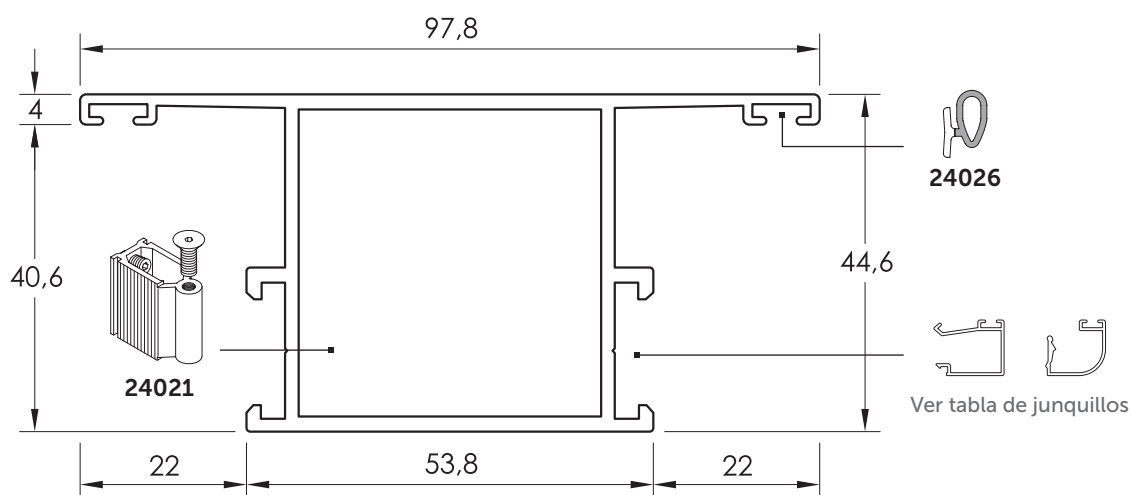
PERFILES 45 CE



Barras a 6.500 mm.

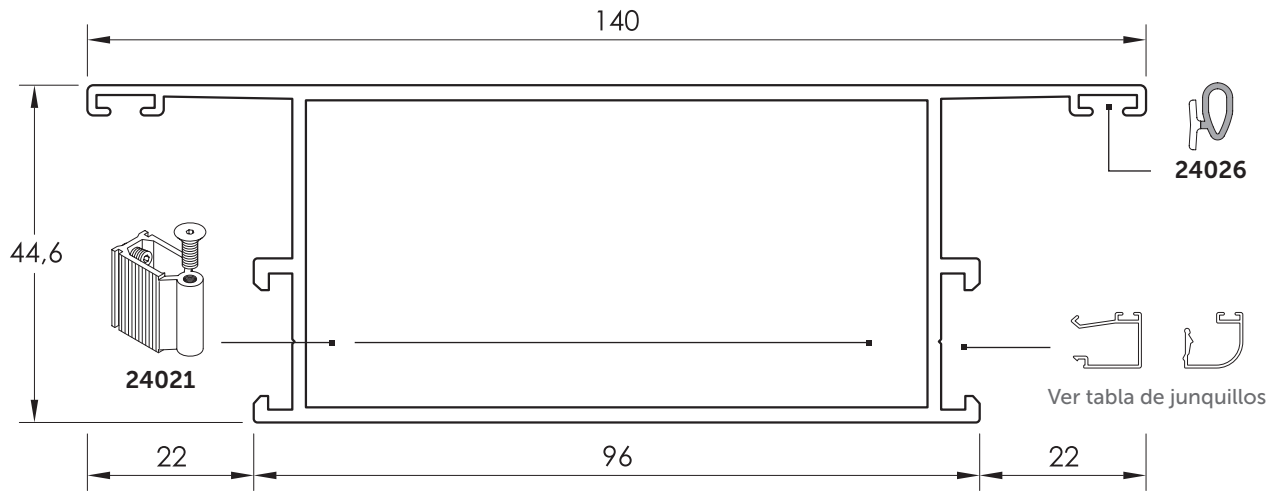
16125

PILASTRA VENTANA DE 45 x 97

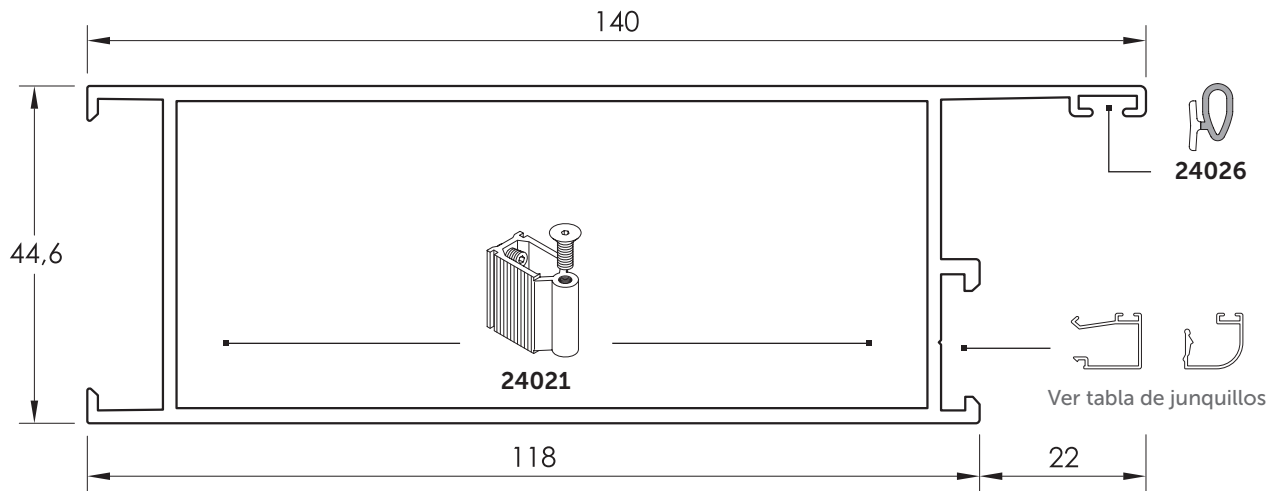


16126

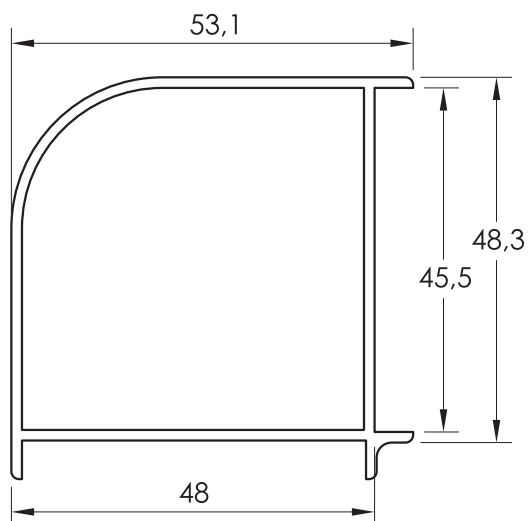
PILASTRA PUERTA DE 45 x 98



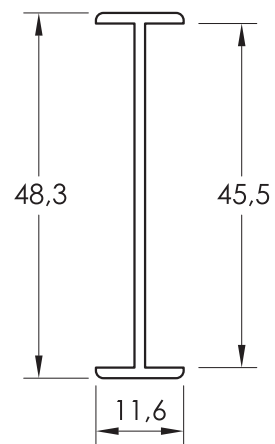
16130
ZÓCALO CENTRAL



16131
ZÓCALO INFERIOR

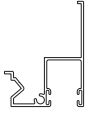






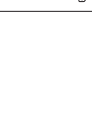

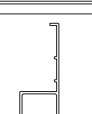
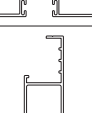
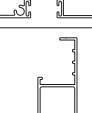
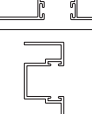



16171
ESQUINERO CURVO 90°

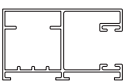
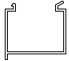

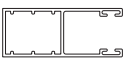










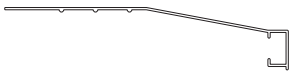




16112
UNIÓN DE MARCOS












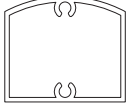
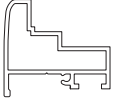
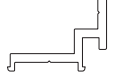

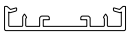
PERFILES COMPLEMENTARIOS

PLANO	DESCRIPCIÓN	REFERENCIA	Ix (cm ⁴)	Iy (cm ⁴)
	Guía monoblock de 40 Sin Stock. Consultar disponibilidad.	63641 XS 63641	-	-
	Guía monoblock de 45	63643 PI 63643	5,58	6,07
	Guía monoblock de 55	63644 PI 63644	8,21	10,9
	Guía monoblock de 55	63645 PI 63645	5,98	9,56
	Guía monoblock de 60	65041 PI 65041	8,14	11,9
	Guía monoblock de 75	10672	8,61	20,2
	Guía monoblock de 78 Sin Stock. Consultar disponibilidad.	64996 XS 64996	-	-
	Guía monoblock de 95	10651	9,31	36,1
	Guía monoblock de 115	10674	10,25	59,7
	Guía monoblock de 55 + Solapa	63654 PI 63654	9,71	22,9
	Guía monoblock de 60 + Solapa	65061 PI 65061	9,67	24,49
	Guía monoblock de 75 + Solapa	63664 PI 63664	9,99	35,7
	Guía de 55x22 Sin Stock. Consultar disponibilidad.	10652	6,95	1,22
	Guía doble de 70x55	10666	16,5	25,5



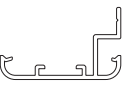
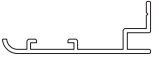


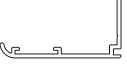
PERFILES COMPLEMENTARIOS

PLANO	DESCRIPCIÓN	REFERENCIA	Ix (cm ⁴)	Iy (cm ⁴)
	Guía monoblock de 53x32	10690	3,63	8,24
	Suplemento guía de 20 mm.	10691	0,53	0,96
	Suplemento guía de 40 mm.	60650 PI 60650	3,02	0,86
	Guía monoblock de 53 x 21	10662	1,68	5,51
	Guía doble de 109 x 22 Sin Stock. Consultar disponibilidad.	10669	-	-
	Guía pala lateral de 120 mm.	10659	9,88	39,2
	Guía pala centrada de 120 mm.	10660	5,55	39,2
	Alargadera de 65 mm.	16074	0,36	8,73
	Alargadera de 75 mm. Sin Stock. Consultar disponibilidad.	61135 PI 61135	0,22	10,9
	Alargadera de 90 mm.	16076	0,41	19,5
	Alargadera de 90 mm. Sin Stock. Consultar disponibilidad.	61485 PI 61485	0,14	13,9
	Alargadera de 116 mm.	16075	0,45	35,9
	Alargadera de 116 mm.	64174 PI 64174	0,92	33,2
	Alargadera de 138 mm. Sin Stock. Consultar disponibilidad.	64899 PI 64899	0,23	56,12
	Alféizar 250 mm. Sin Stock. Consultar disponibilidad.	60061 PI 60061	15,5	404
	Cortavientos de 20 mm.	10670	0,19	0,41
	Cortavientos de 46 mm.	70273 PI 70273	0,24	3,46

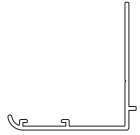
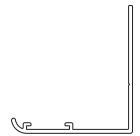
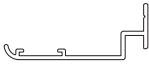

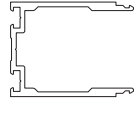

PERFILES COMPLEMENTARIOS

PLANO	DESCRIPCIÓN	REFERENCIA	Ix (cm ⁴)	Iy (cm ⁴)
	Cortavientos de 70 mm.	10673	0,28	9,38
	Vierteaguas de hoja	16060	0,05	0,23
	Pletina falleba de aluminio	16066	0,006	0,16
	Premarco de 36 mm. Barras a 6.500 mm.	10421	0,71	1,61
	Premarco de 50 mm. Barras a 6.500 mm.	10422	0,97	3,97
	Premarco de 36 (1,1) Barras a 6.500 mm.	60021 PI 60021	0,61	1,35
	Premarco de 50 (1,1) Barras a 6.500 mm.	60011 PI 60011	0,85	3,43
	Premarco de 125 mm. Barras a 6.500 mm.	63535 PI 63535	1,25	40,9
	Premarco de 145 mm. Barras a 6.500 mm.	10460	1,28	62,1
	Premarco de 160 mm. Barras a 6.500 mm.	10463	1,52	85,2
	Solera plana	16174	0,038	1,25
	Solera para empotrar	16175	4,50	4,84
	Remate Bajo-Puerta	16272	1,26	2,52
	Soporte solapa en barra (sin mecanizados)	10321	0,57	1,59
	Solapa de 40 mm.	10320	0,04	1,60
	Solapa de 40 mm. Recta	63400	-	-

PERFILES COMPLEMENTARIOS

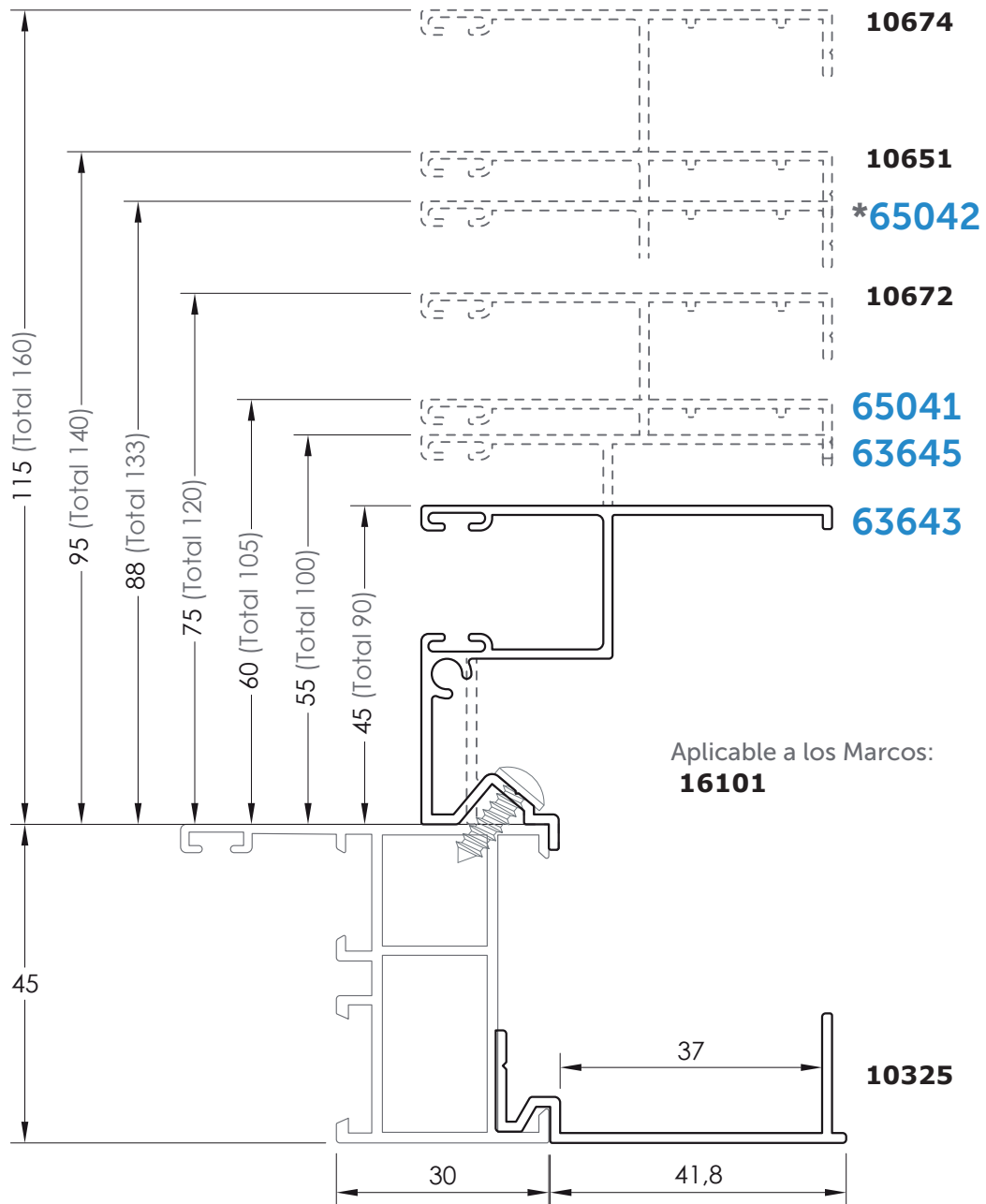
PLANO	DESCRIPCIÓN	REFERENCIA	Ix (cm ⁴)	Iy (cm ⁴)
	Solapa de 50 mm. Sin Stock. Consultar disponibilidad.	63495 XS 63495	0,05	2,75
	Solapa Recta de 50 mm. Sin Stock. Consultar disponibilidad.	63474 XS 63474	0,03	2,84
	Solapa de 70 mm. Sin Stock. Consultar disponibilidad.	63497 XS 63497	0,05	6,92
	Solapa Recta de 50 mm.	60067 PI 60067	-	-
	Solapa Recta de 75 mm.	60068 PI 60068	-	-
	Soporte solapa en barra (sin mecanizados)	60069 PI 60069	-	-
	Solapa de 26 mm.	10303	0,15	0,52
	Solapa de 40 mm.	10322	0,49	2,12
	Solapa de 37,5 mm. Sin Stock. Consultar disponibilidad.	60467 XI 60467	0,18	1,32
	Solapa de 49 mm.	10307	0,19	2,82
	Solapa de 74 mm.	10304	0,21	8,99
	Solapa de 85 mm. Sin Stock. Consultar disponibilidad.	60466 XI 60466	0,22	12,9
	Solapa de 114 mm.	10308	0,23	29,14
	Solapa de 40 mm. para Guía. Sin Stock. Consultar disponibilidad.	64673 XI 64673	0,21	1,61

PERFILES COMPLEMENTARIOS

PLANO	DESCRIPCIÓN	REFERENCIA	Ix (cm ⁴)	Iy (cm ⁴)
	Solapa inferior de 40 mm. con pata. Sin Stock. Consultar disponibilidad.	64674 XI 64674	1,97	2,15
	Solapa inferior de 40 mm. Lisa. Sin Stock. Consultar disponibilidad.	10305	1,96	2,10
	Solapa inferior de 40 mm. Sin Stock. Consultar disponibilidad.	64683 XS 64683	0,22	2,27
	Acople recogedor (40/45 CE, 45/52/61 RPT,	10325	0,28	3,93
	Perfil de refuerzo 50 x 65 Sin Stock. Consultar disponibilidad.	10370	23,9	23,1
	Tapa refuerzo 50 x 15	11930	4,16	0,21

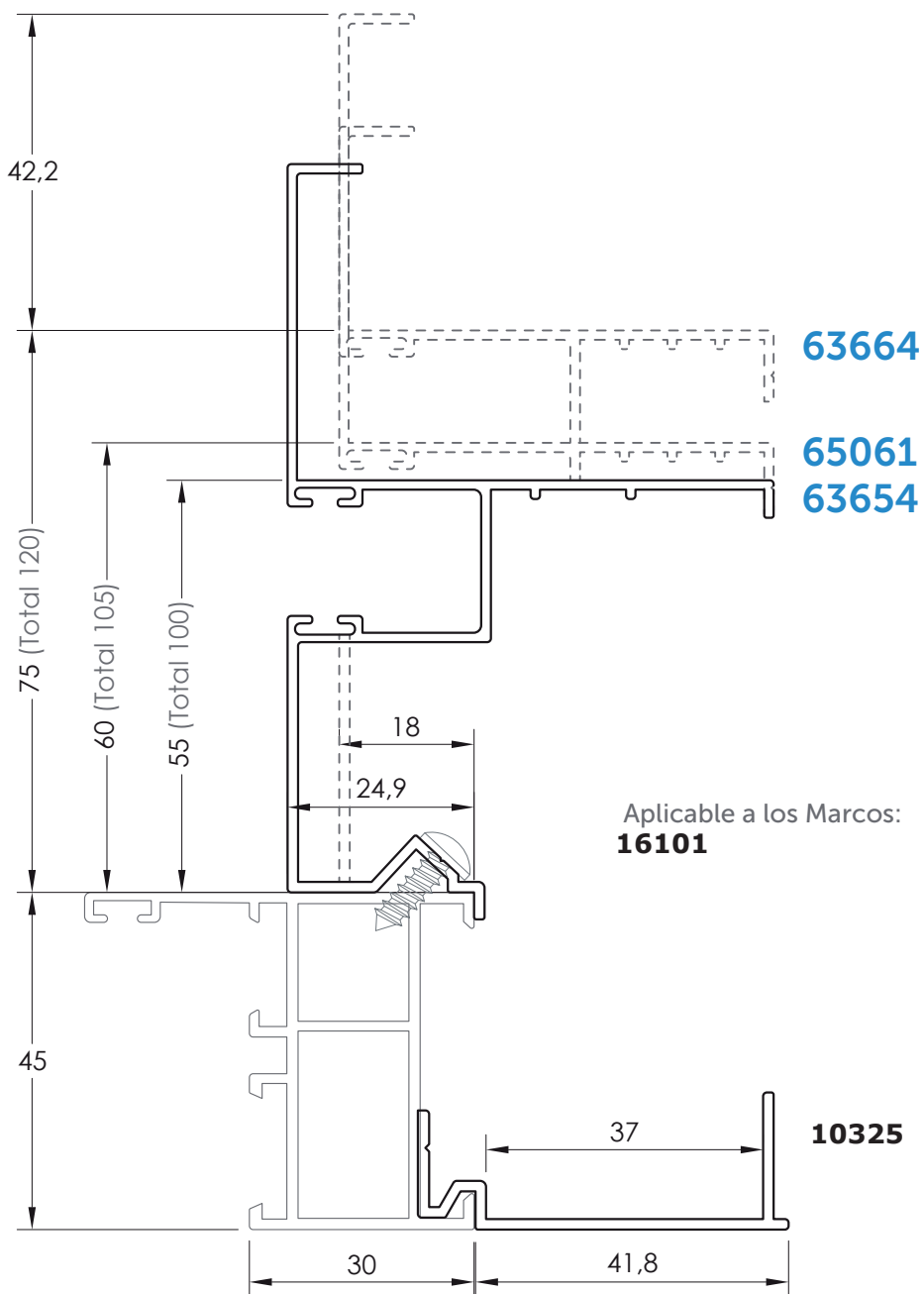
Ix: momento de inercia en el eje x. Iy: momento de inercia en el eje y.

GUÍAS + ACOPLER RECOGEDOR

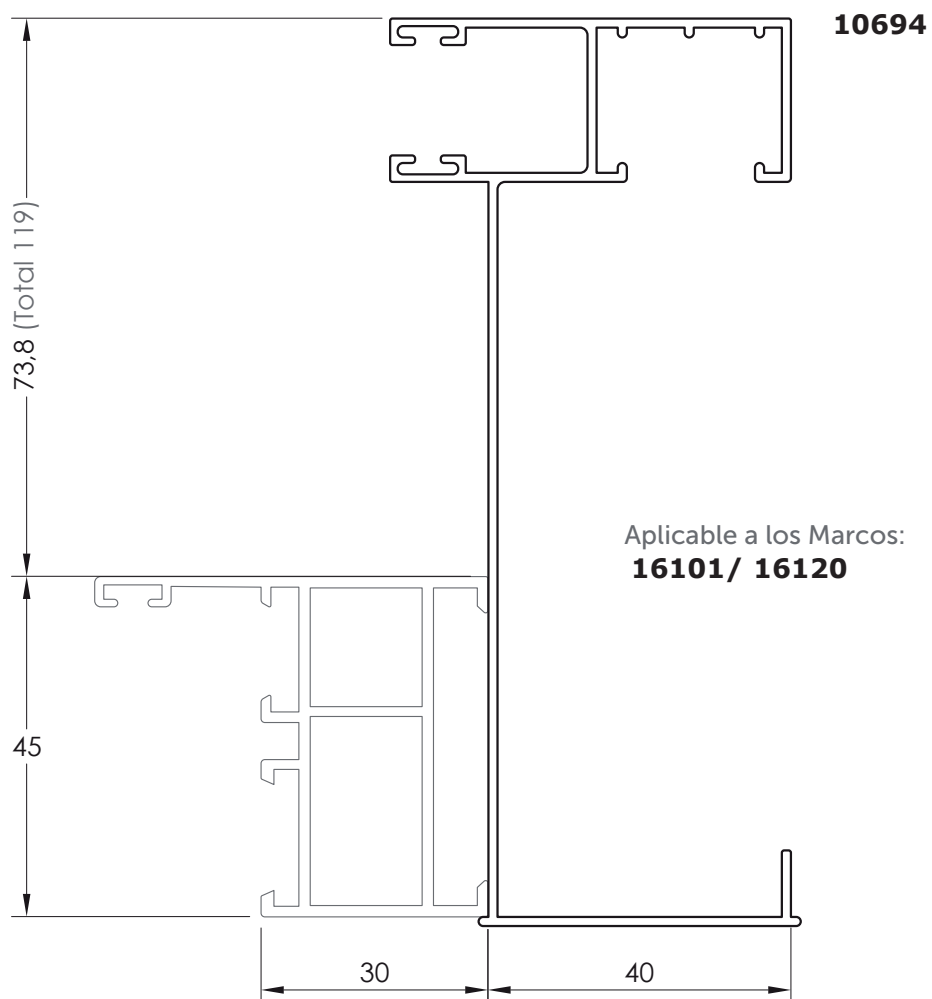


* Perfiles Sin Stock. Consultar disponibilidad.

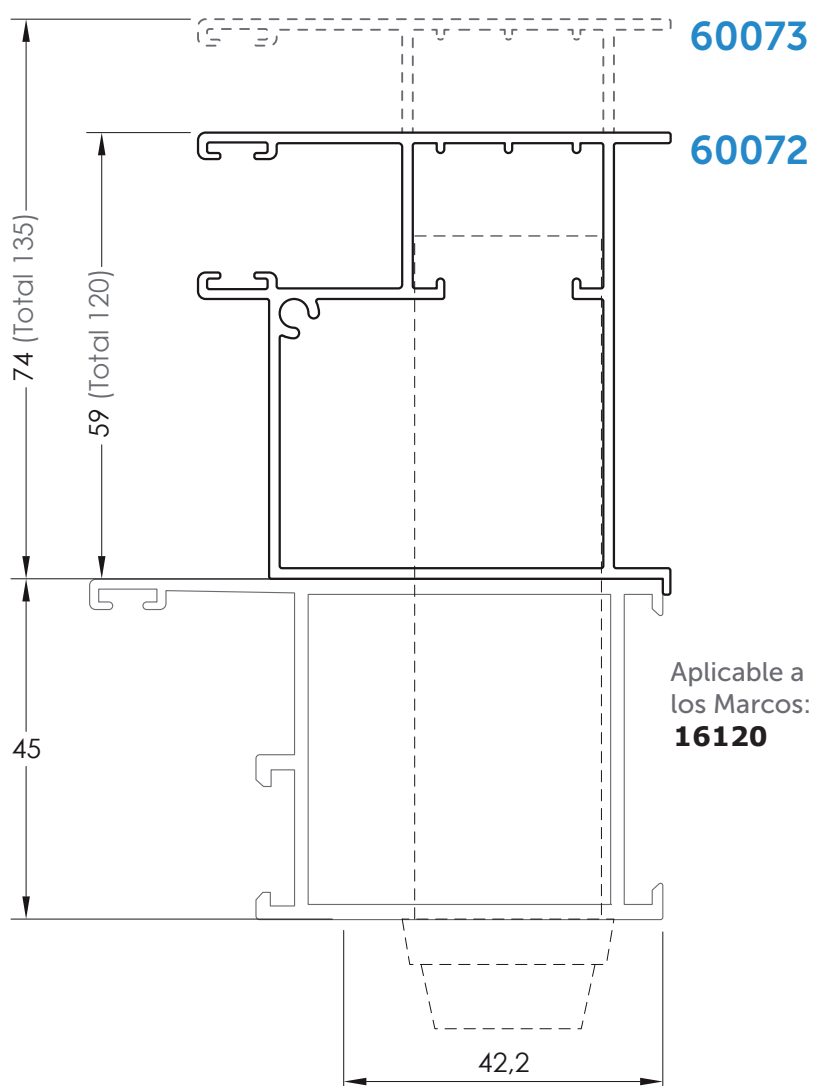
GUÍAS CON SOLAPA + ACOPLE RECOGEDOR



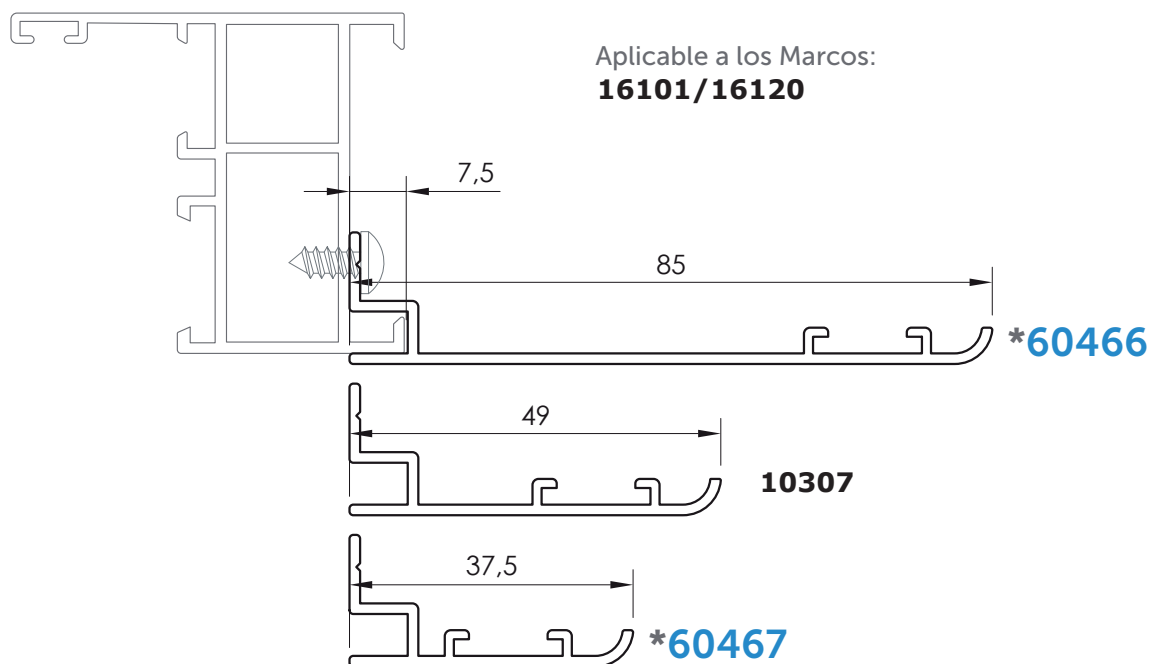
GUÍAS CON RPT



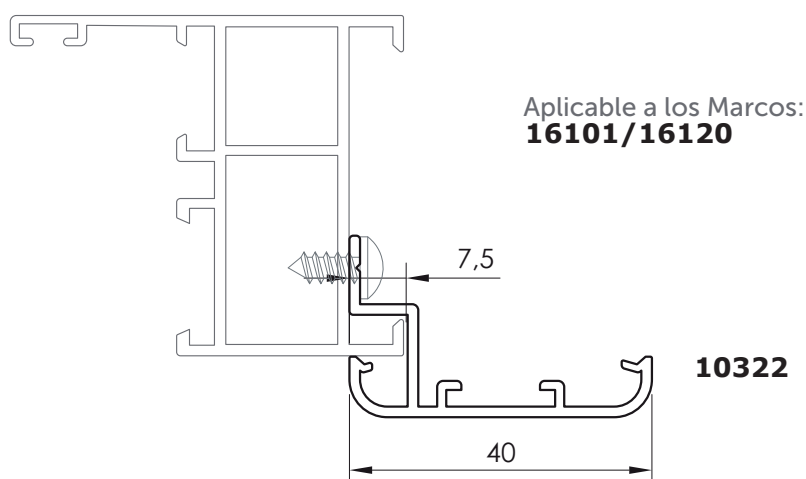
GUÍA PARA EMBUTIR RECOGEDOR



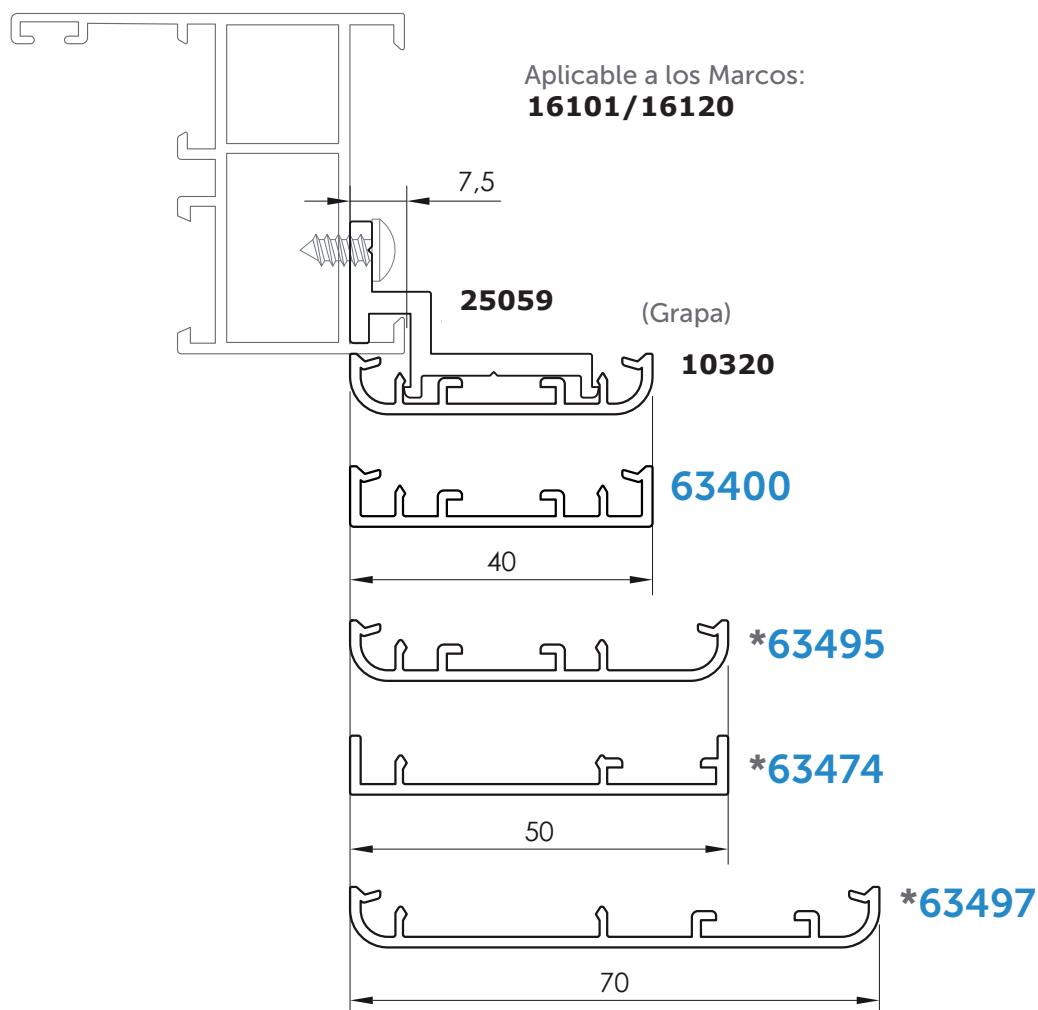
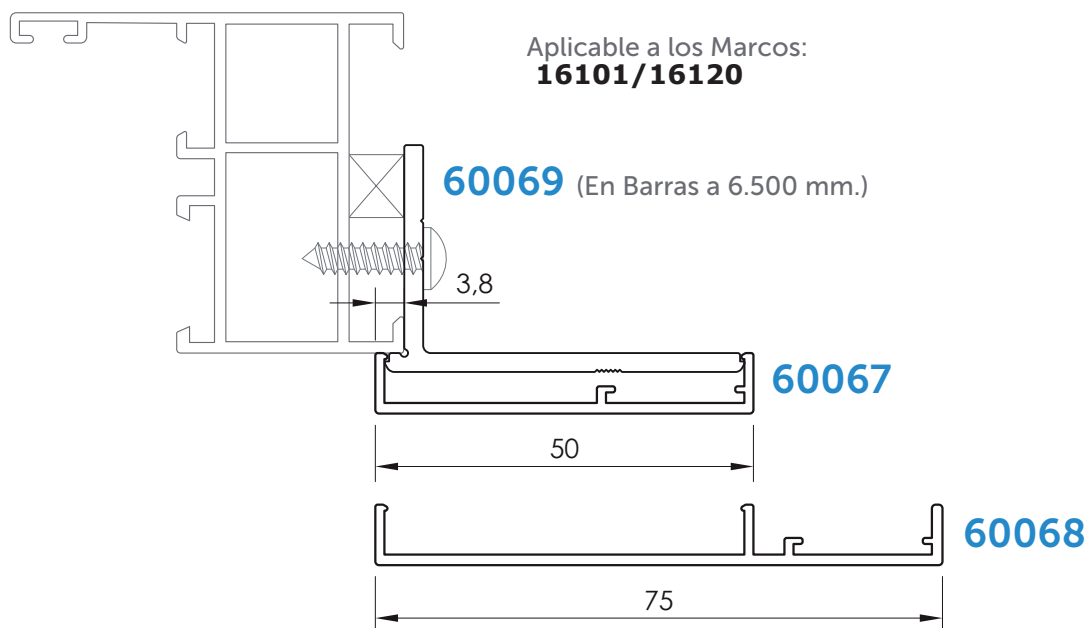
SOLAPAS DE ATORNILLAR



* Perfiles Sin Stock. Consultar disponibilidad.



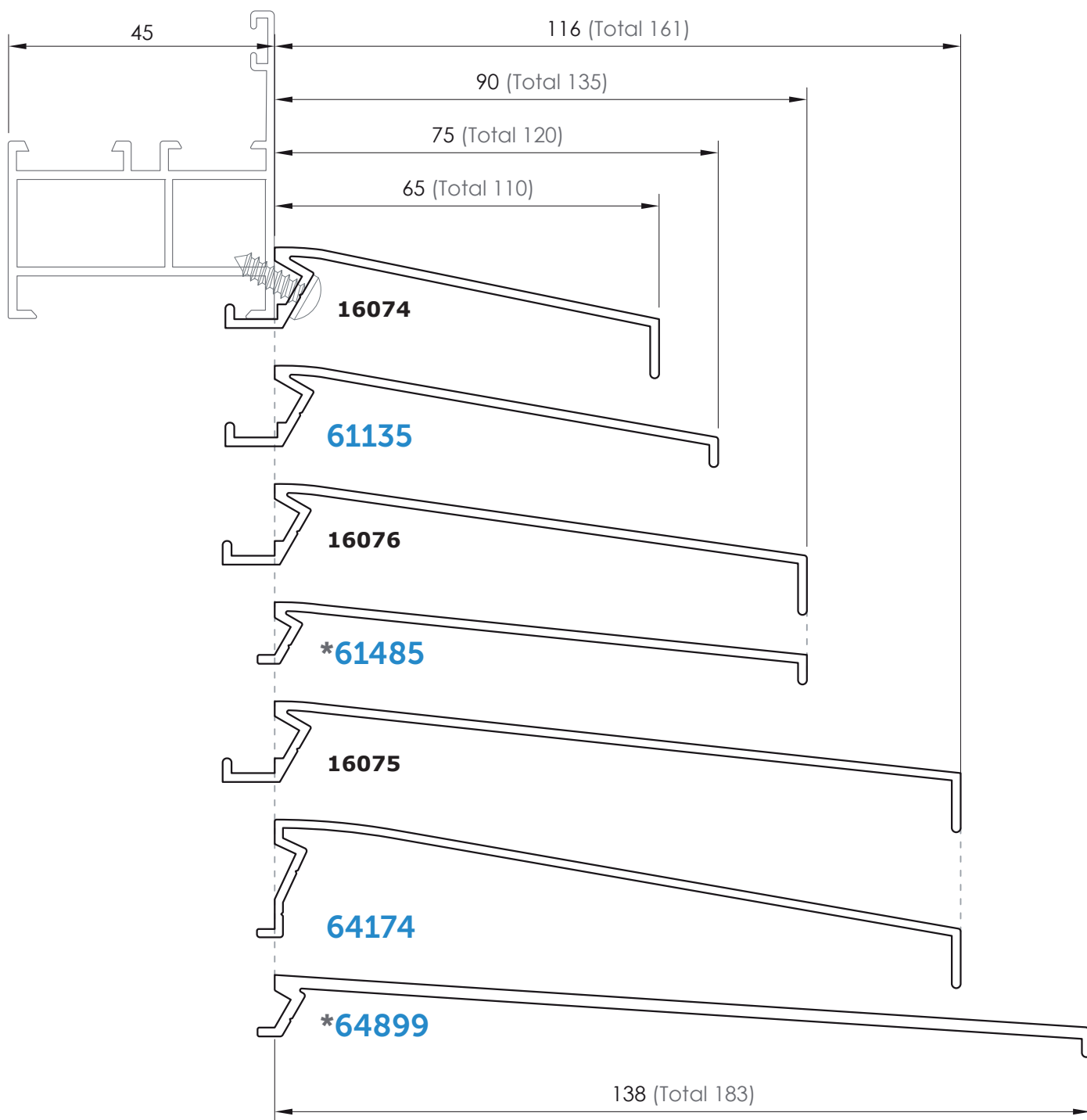
SOLAPAS DE GRAPA



* Perfiles Sin Stock. Consultar disponibilidad.

ALARGADERAS

Aplicable a los Marcos:
16101/16120

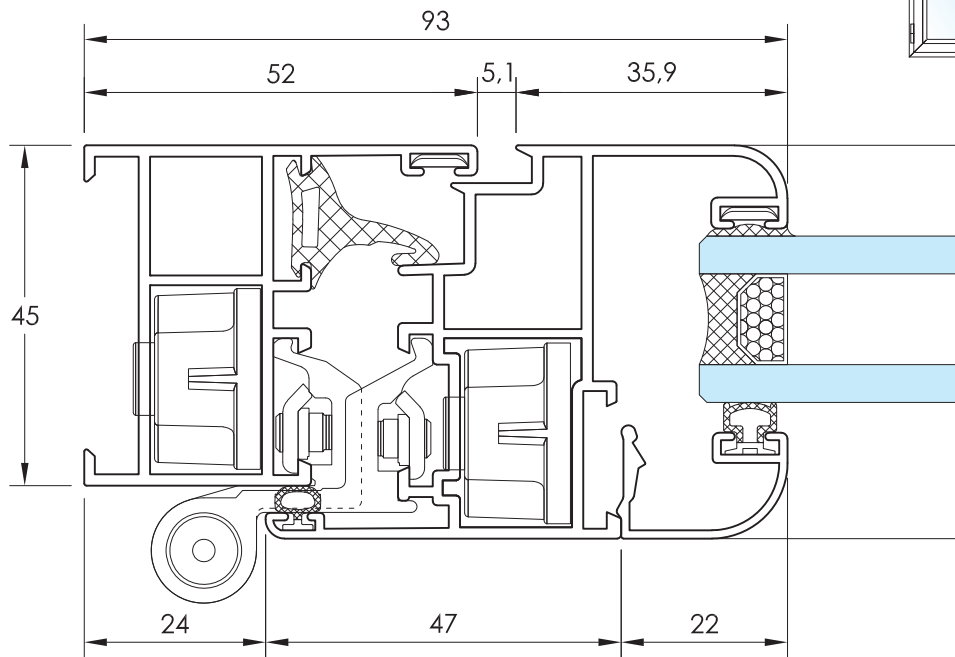


* Perfiles Sin Stock. Consultar disponibilidad.

NUDOS 45 CE

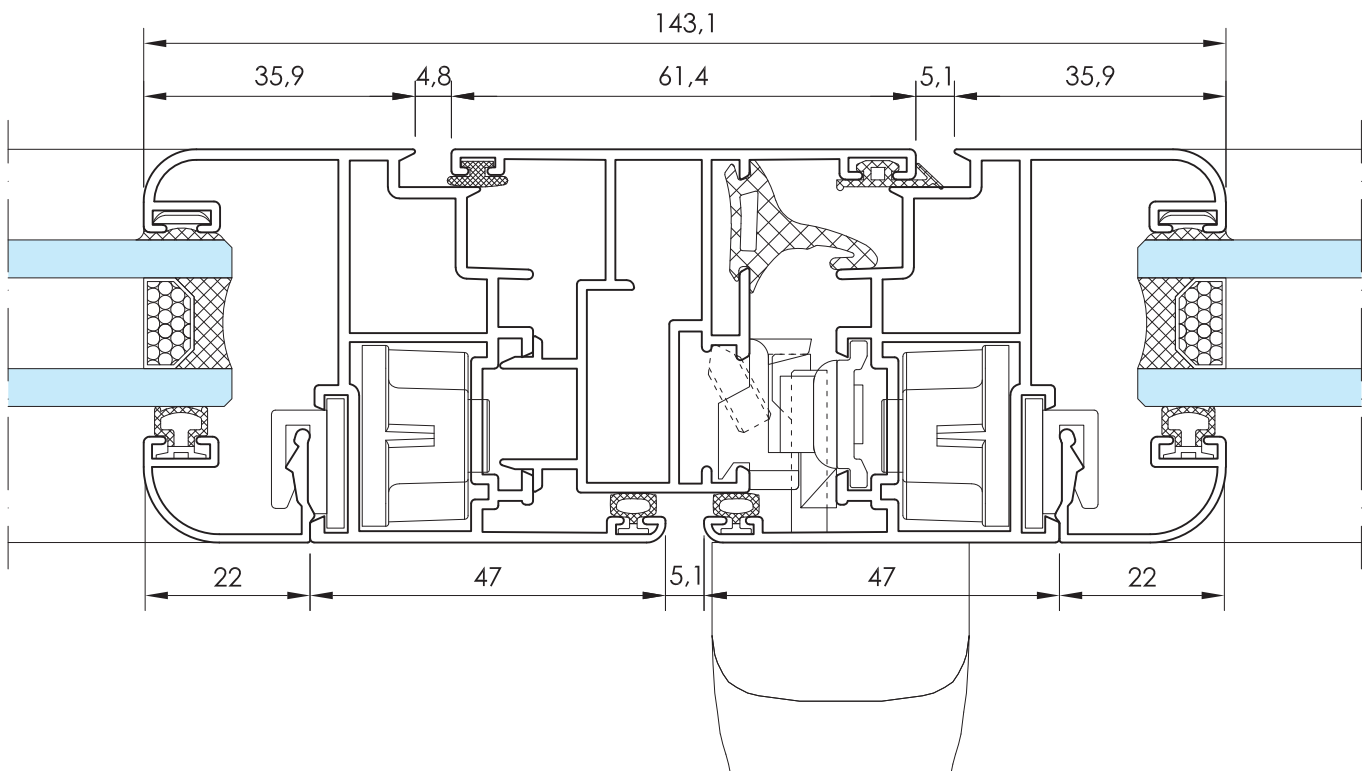
SECCIÓN A - NUDO LATERAL VENTANA

Escala 1/1



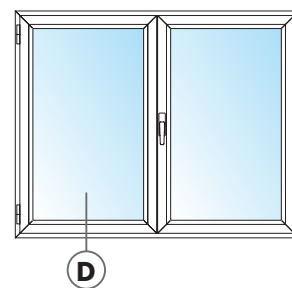
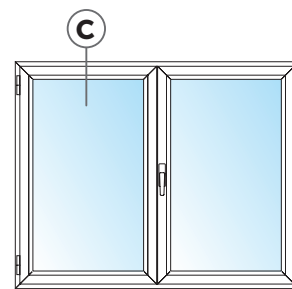
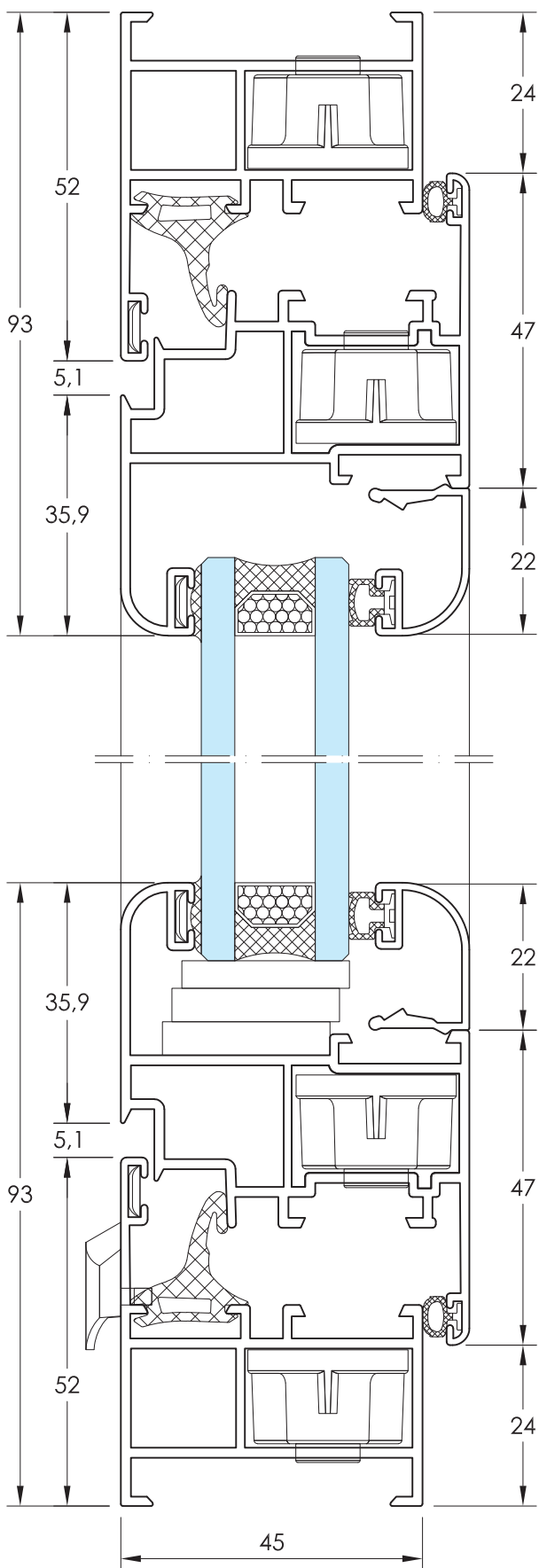
SECCIÓN B - NUDO CENTRAL VENTANA

Escala 1/1



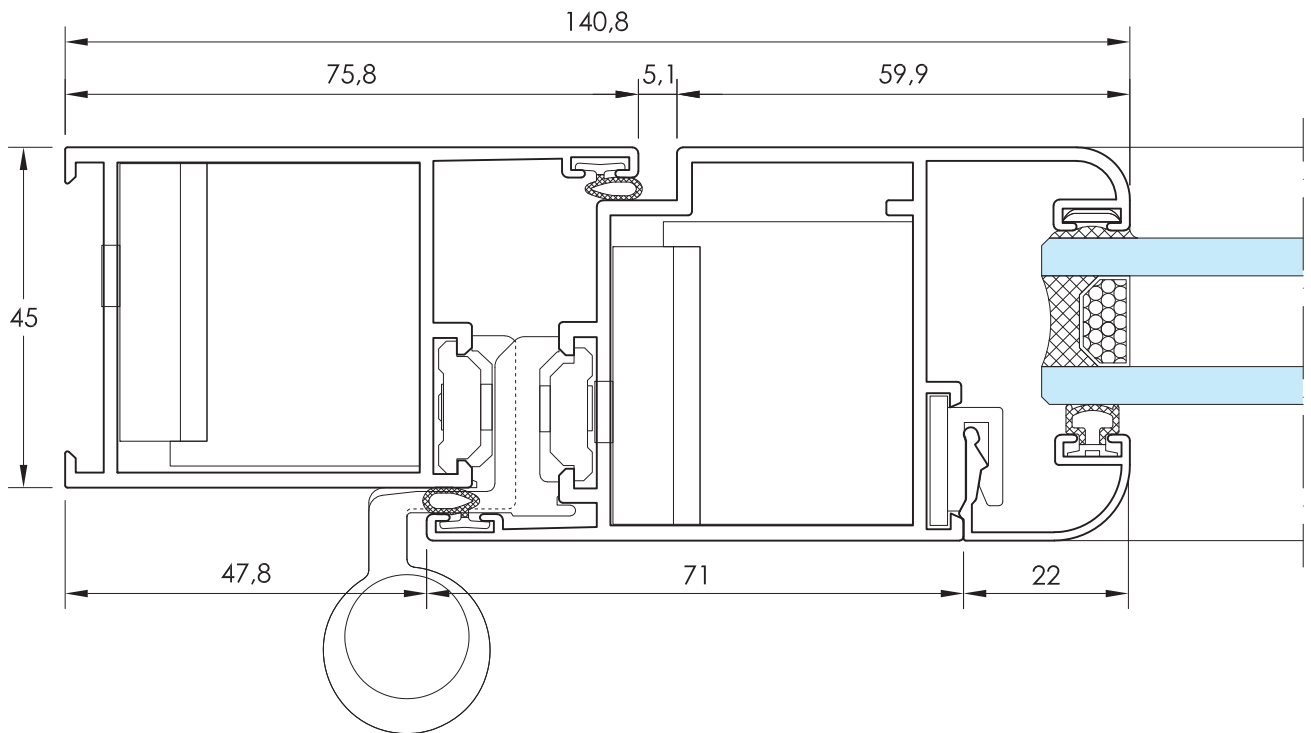
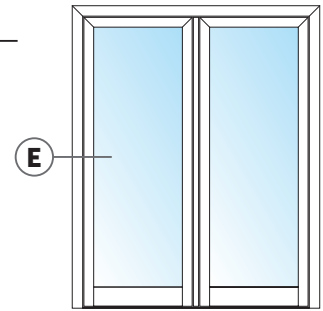
SECCIÓN CD - NUDO SUPERIOR E INFERIOR VENTANA

Escala 1/1



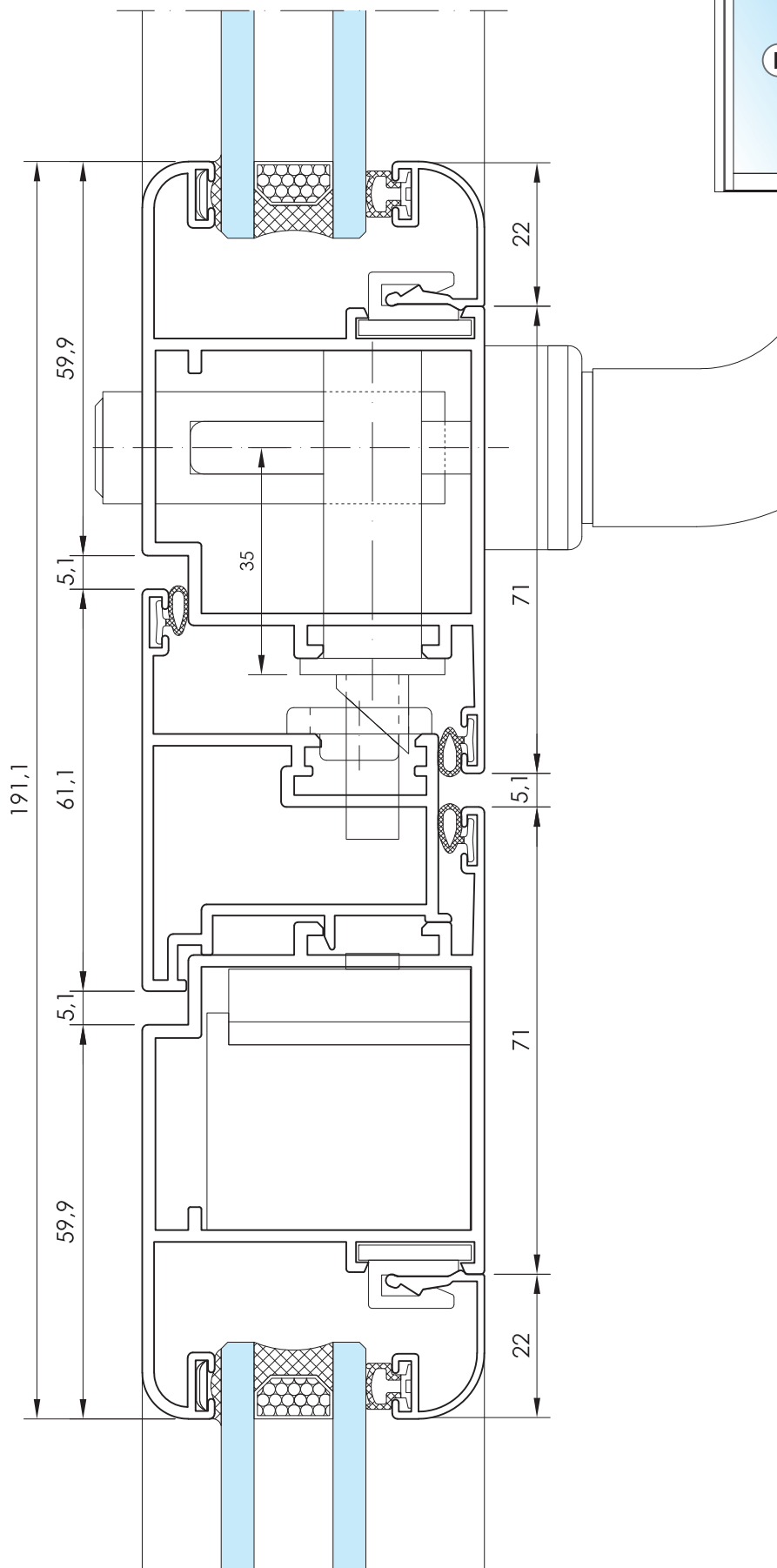
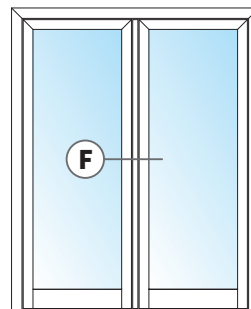
SECCIÓN E - NUDO LATERAL PUERTA

Escala 1/1



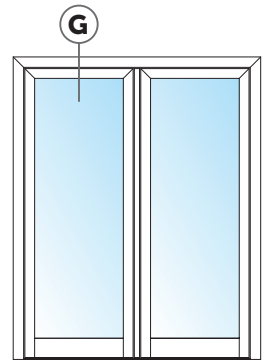
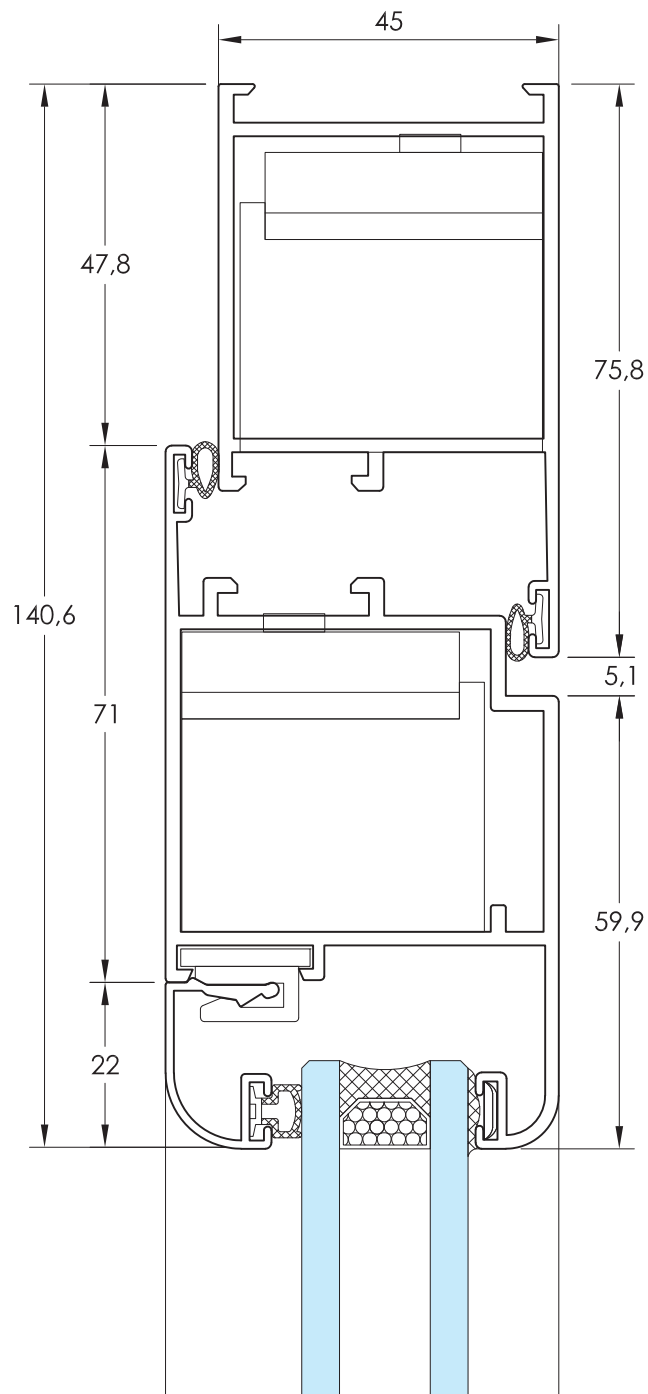
SECCIÓN F - NUDO CENTRAL PUERTA

Escala 1/1



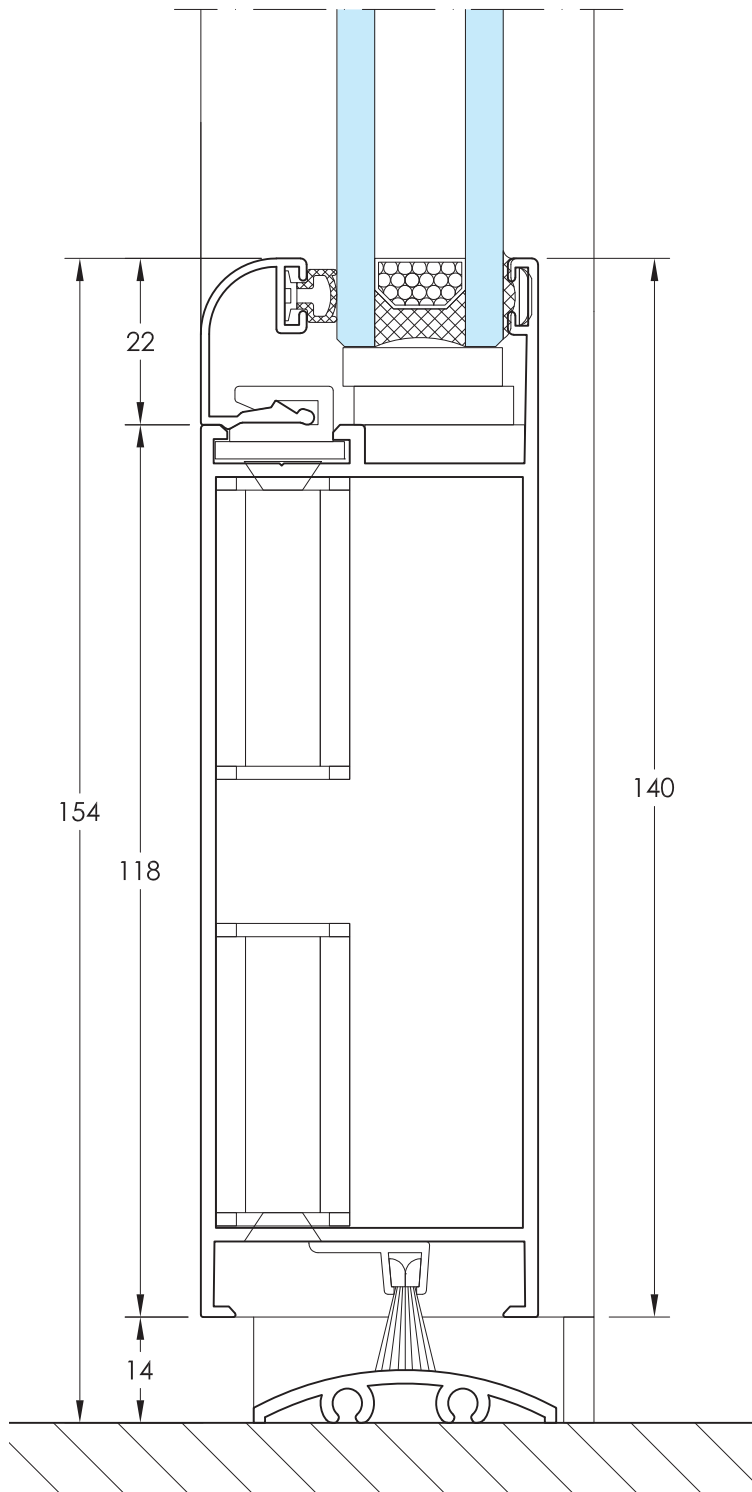
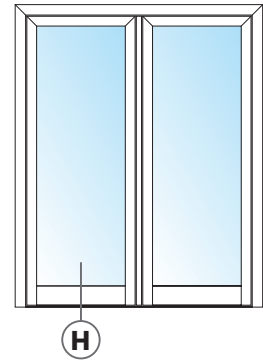
SECCIÓN G - NUDO SUPERIOR PUERTA

Escala 1/1



SECCIÓN H - NUDO INFERIOR PUERTA

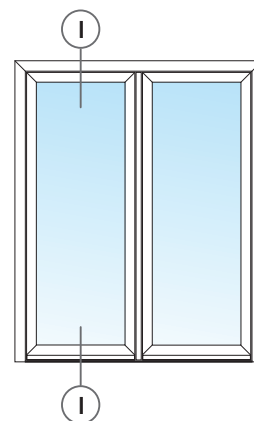
Escala 1/1



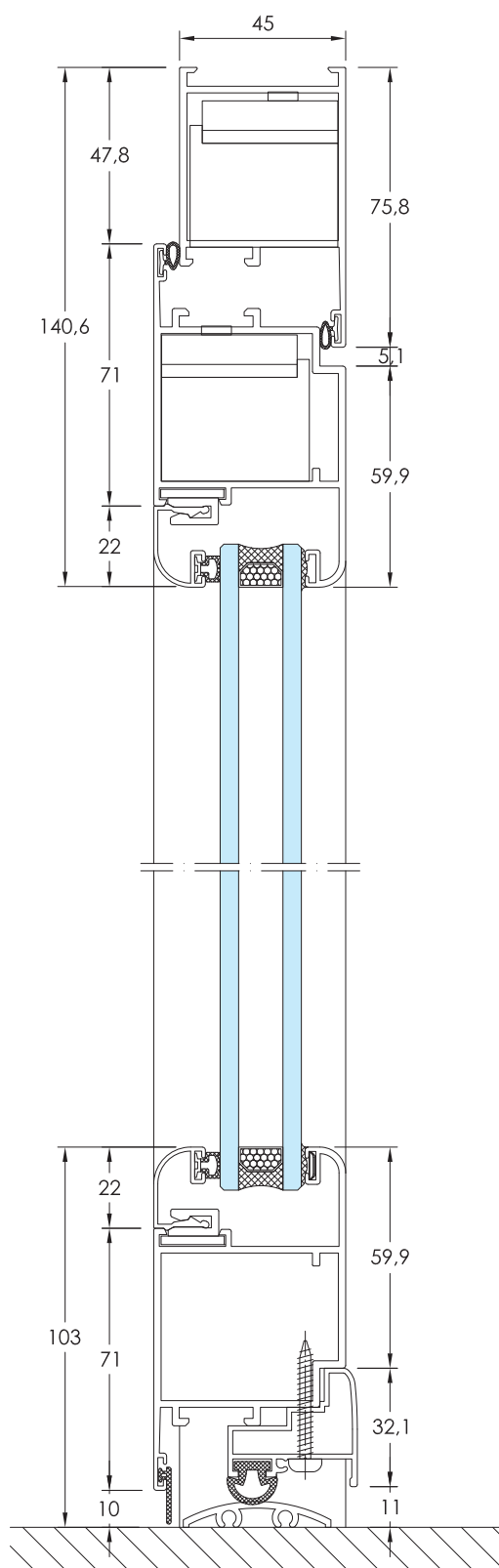
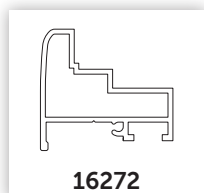
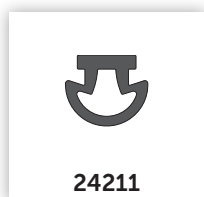
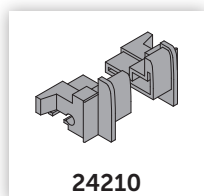
SECCIÓN SUPERIOR E INFERIOR BAJO-PUERTAS

SECCIÓN I

Escala 1/2



Elementos para Bajo-Puertas:



FÓRMULAS DE CORTE, ACCESORIOS Y SECCIONES 45 CE

VENTANA DE UNA HOJA PRACTICABLE

FÓRMULAS DE CORTE:

REFERENCIA	DENOMINACIÓN	POSICIÓN	UDS.	FÓRMULA DE CORTE	TIPO DE CORTE
16101	MARCO DE 45 x 52	Horizontal	2	L	
		Vertical	2	H	
16106	HOJA CURVA DE 52 x 69	Horizontal	2	L - 48	
		Vertical	2	H - 48	
16037 16038	JUNQUILLO CURVO GRAPA DE 14	Horizontal	2	L - 142	
		Vertical	2	H - 142	
16066	PLETINA FALLEBA	Horiz. - Vert.	-	Según dimensiones	

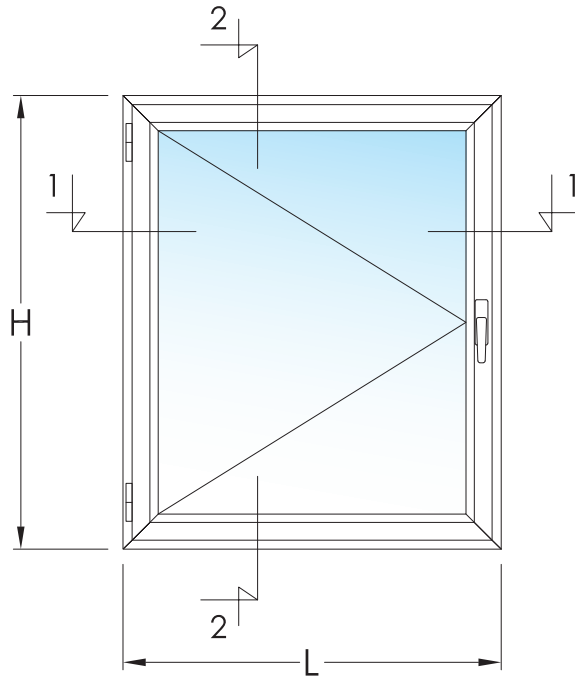
ACCESORIOS CÁMARA EUROPEA:

REFERENCIA	DENOMINACIÓN	CANTIDAD	OBSERVACIONES
24050	KIT PRACTICABLE 1 HOJA	1	
24111	CREMONA MOD. PRIMA	1	
24198	BISAGRA FLASH IZQUIERDA	2	A partir de 1200 mm. de altura colocar 3 bisagras
ó 24197	BISAGRA FLASH DERECHA	2	
20122	EMBELLECEDOR SALIDA AGUA	2	

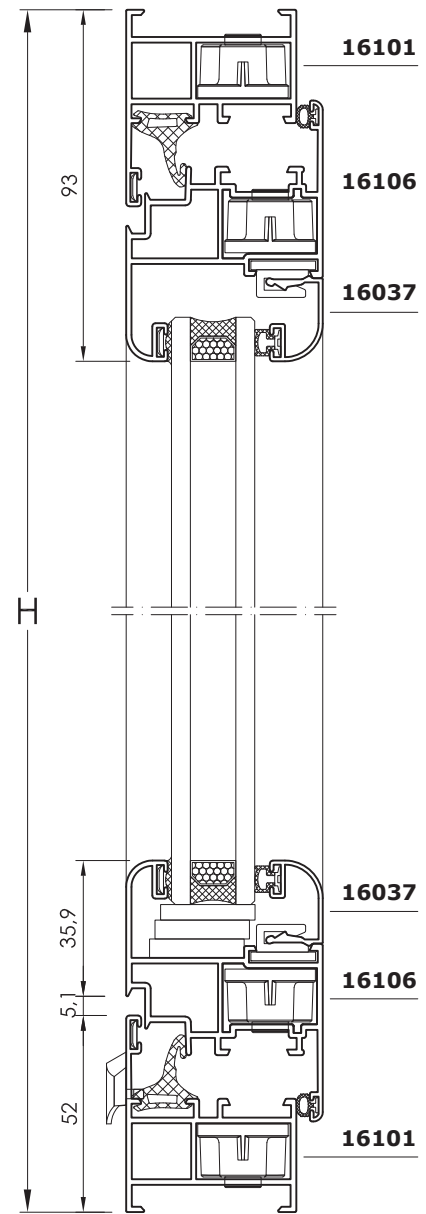
ACCESORIOS ESPECÍFICOS 45 CE:

REFERENCIA	DENOMINACIÓN	CANTIDAD	OBSERVACIONES
24010	ESCUADRA MARCO Y HOJA	8	
24013	ESCUADRA ALINEAMIENTO INOX. 8 mm.	8	
24009	ESCUADRA VULCANIZADA	4	
24001	GOMA DE AJUSTE CENTRAL	2 L + 2 H	
24005	GOMA CORTAVIENTOS INTERIOR	2 L + 2 H	
24323	GOMA ACRISTALAR BURBUJA	2 L + 2 H	
24075PZ	GRAPA SUJECIÓN JUNQUILLO CURVO		CADA 25 cm.

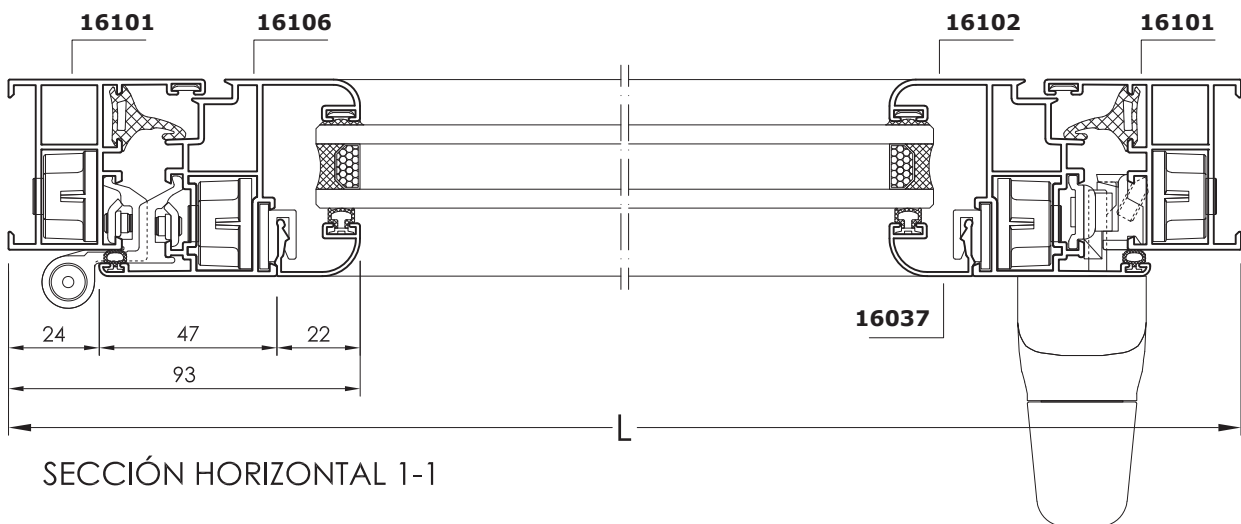
VENTANA DE UNA HOJA PRACTICABLE



Escala 1/2



SECCIÓN VERTICAL 2-2



SECCIÓN HORIZONTAL 1-1

VENTANA DE DOS HOJAS PRACTICABLES

FÓRMULAS DE CORTE:

REFERENCIA	DENOMINACIÓN	POSICIÓN	UDS.	FÓRMULA DE CORTE	TIPO DE CORTE
16101	MARCO DE 45 x 52	Horizontal	2	L	
		Vertical	2	H	
16106	HOJA CURVA DE 52 x 69	Horizontal	4	$(L - 53) / 2$	
		Vertical	4	H - 48	
16111	PERFIL INVERSOR	Vertical	1	H - 115	
16037 16038	JUNQUILLO CURVO GRAPA DE 14	Horizontal	4	$(L - 241) / 2$	
Vertical		4	H - 142		
16066	PLETINA FALLEBA	Horiz.-Vert.	-	Según dimensiones	

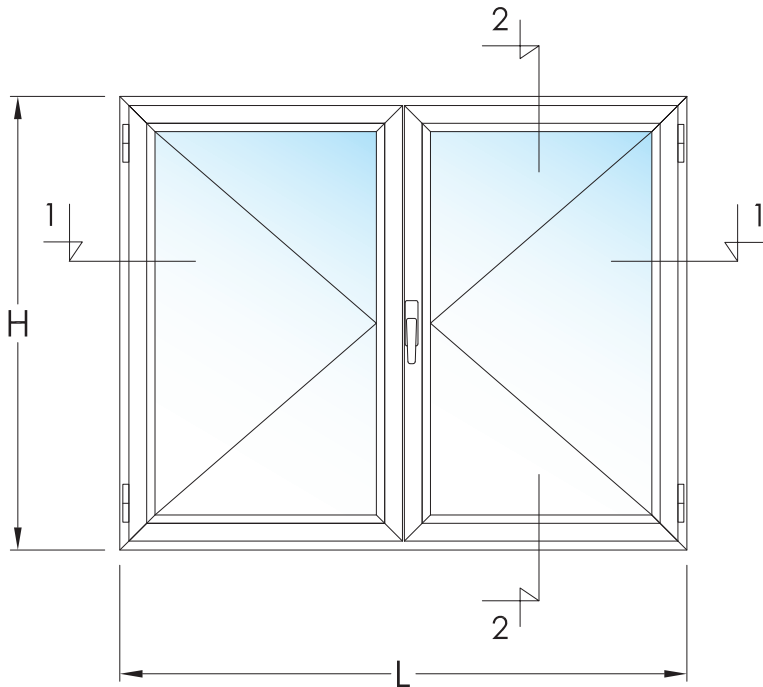
ACCESORIOS CÁMARA EUROPEA:

REFERENCIA	DENOMINACIÓN	CANTIDAD	OBSERVACIONES
24050+24061	KIT DE 2 HOJAS + PASADORES	1	
24111	CREMONA MOD. PRIMA	1	
24197	BISAGRA FLASH DERECHA	2	A partir de 1200 mm. de altura colocar 3 bisagras
24198	BISAGRA FLASH IZQUIERDA	2	
20122	EMBELLECEDOR SALIDA AGUA	2	
24060	ENCUENTRO SIMPLE BIDIRECCIONAL	1	

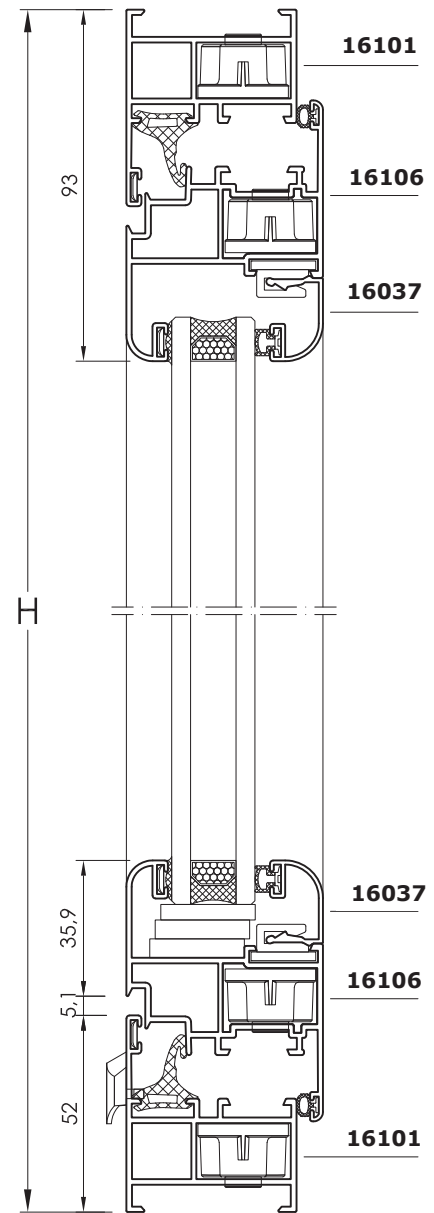
ACCESORIOS ESPECÍFICOS 45 CE:

REFERENCIA	DENOMINACIÓN	CANTIDAD	OBSERVACIONES
24010	ESCUADRA MARCO Y HOJA	12	
24013	ESCUADRA ALINEAMIENTO INOX. 8 mm.	12	
24009	ESCUADRA VULCANIZADA	4	
24054	TAPAS PERFIL INVERSOR	1 Juego	
24001	GOMA DE AJUSTE CENTRAL	2 L + 3 H	
24005	GOMA CORTAVIENTOS INTERIOR	2 L + 4 H	
24324	GOMA EXTERIOR DE MARCO	H	Cierre de hoja con inversor
24323	GOMA ACRISTALAR BURBUJA	2 L + 4 H	
27550	GOMA PERFIL INVERSOR	H	Ajuste del inversor
24075PZ	GRAPA SUJECIÓN JUNQUILLO CURVO		Cada 25 cm.

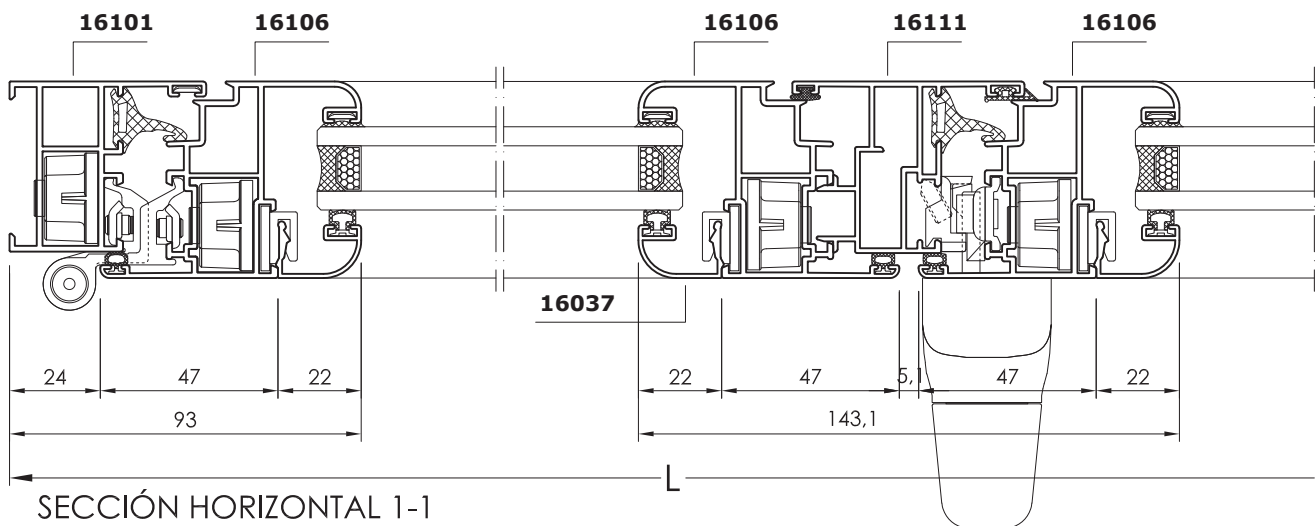
VENTANA DE DOS HOJAS PRACTICABLES



Escala 1/2



SECCIÓN VERTICAL 2-2



SECCIÓN HORIZONTAL 1-1

VENTANA DE UNA HOJA OSCILO-BATIENTE

FÓRMULAS DE CORTE:

REFERENCIA	DENOMINACIÓN	POSICIÓN	UDS.	FÓRMULA DE CORTE	TIPO DE CORTE
16101	MARCO DE 45 x 52	Horizontal	2	L	
		Vertical	2	H	
16106	HOJA CURVA DE 52 x 69	Horizontal	2	L - 48	
		Vertical	2	H - 48	
16037 16038	JUNQUILLO CURVO GRAPA DE 14	Horizontal	2	L - 142	
Vertical		2	H - 142		
16066	PLETINA FALLEBA	Horiz.-Vert.	-	Según dimensiones	

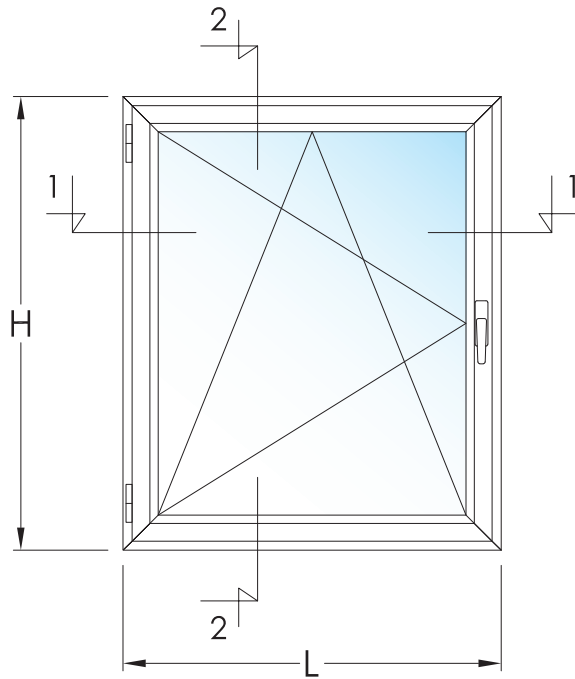
ACCESORIOS CÁMARA EUROPEA:

REFERENCIA	DENOMINACIÓN	CANTIDAD	OBSERVACIONES
24113	CREMONA OSCILO-BATIENTE MOD. PRIMA	1	
24130	MECANISMO BASE	1 Juego	
24199	JUEGO BISAGRA OSCILO-BATIENTE	1 Juego	
24192GS	BRAZO OSCILO-BATIENTE	1	Para "L" de 551 a 1700 mm.
ó 24191GS	BRAZO OSCILO-BATIENTE	1	Para "L" de 390 a 550 mm.
24059	ÁNGULO DE REENVÍO SECUNDARIO	1	Si "H" es mayor que 1200 mm.
24059	ÁNGULO DE REENVÍO SECUNDARIO	1	Si "L" es mayor que 1000 mm.
24056	BRAZO SUPLEMENTARIO	1	
20122	EMBELLECEDOR SALIDA AGUA	2	

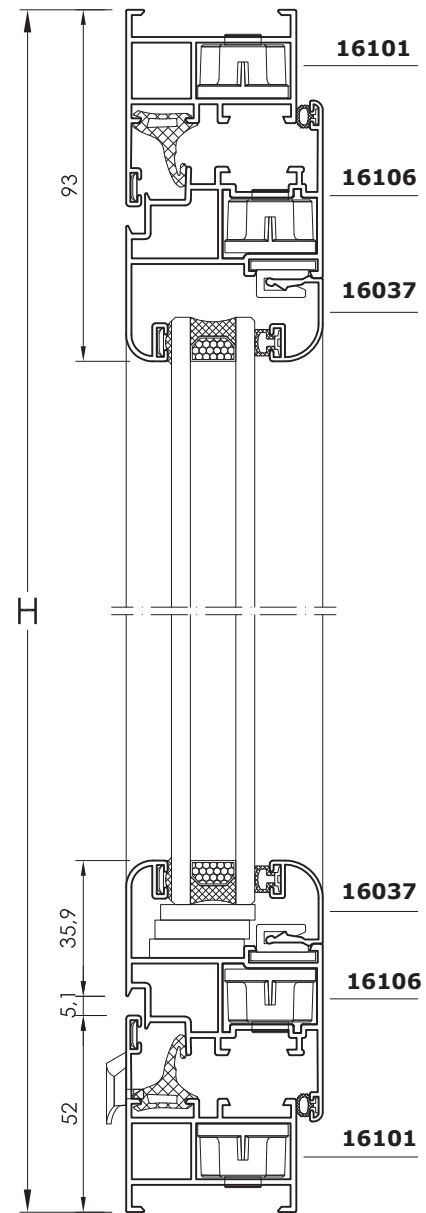
ACCESORIOS ESPECÍFICOS 45 CE:

REFERENCIA	DENOMINACIÓN	CANTIDAD	OBSERVACIONES
24010	ESCUADRA	8	
24013	ESCUADRA ALINEAMIENTO INOX. 8 mm.	8	
24009	ESCUADRA VULCANIZADA	4	
24001	GOMA DE AJUSTE CENTRAL	2 L + 2 H	
24005	GOMA CORTAVIENTOS INTERIOR	2 L + 2 H	
24323	GOMA ACRISTALAR BURBUJA	2 L + 2 H	
24075PZ	GRAPA SUJECIÓN JUNQUILLO CURVO		CADA 25 cm.

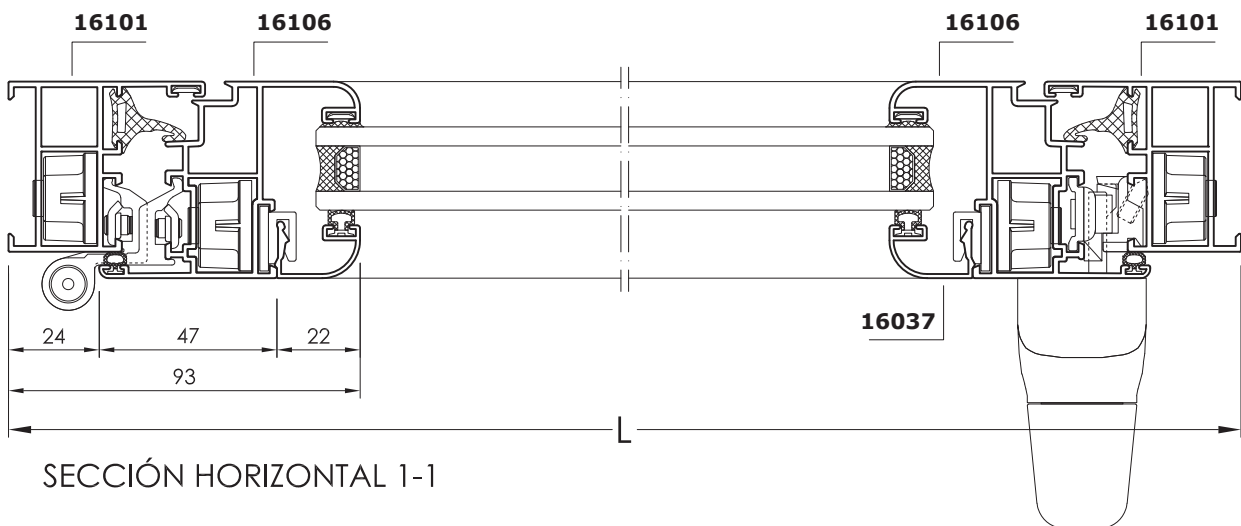
VENTANA DE UNA HOJA OSCILO-BATIENTE



Escala 1/2



SECCIÓN VERTICAL 2-2



SECCIÓN HORIZONTAL 1-1

VENTANA DE DOS HOJAS OSCILO-BATIENTES

FÓRMULAS DE CORTE:

REFERENCIA	DENOMINACIÓN	POSICIÓN	UDS.	FÓRMULA DE CORTE	TIPO DE CORTE
16101	MARCO DE 45x52	Horizontal	2	L	
		Vertical	2	H	
16106	HOJA CURVA DE 52x69	Horizontal	4	$(L - 53) / 2$	
		Vertical	4	H - 48	
16111	PERFIL INVERSOR	Vertical	1	H - 115	
16037 16038	JUNQUILLO CURVO GRAPA DE 14	Horizontal	4	$(L - 241) / 2$	
Vertical		4	H - 142		
16066	PLETINA FALLEBA	Horiz. - Vert.	-	Según dimensiones	

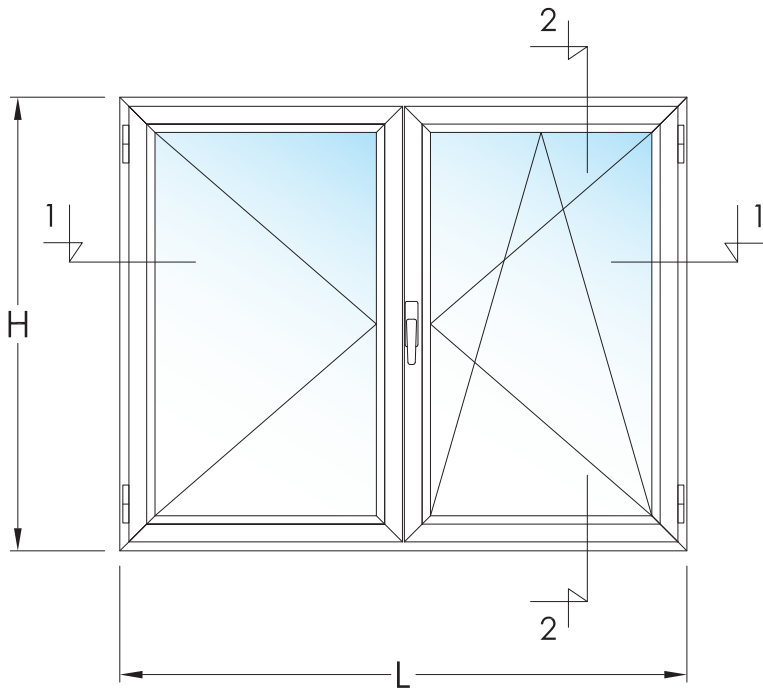
ACCESORIOS CÁMARA EUROPEA:

REFERENCIA	DENOMINACIÓN	CANTIDAD	OBSERVACIONES
24113	CREMONA OSCILO-BATIENTE MOD. PRIMA	1	
24130	MECANISMO BASE	1 Juego	
24199	JUEGO BISAGRA OSCILO-BATIENTE	1 Juego	
24198	BISAGRA FLASH IZQUIERDA	2	A partir de 1200 mm. colocar 3 bisagras
ó 24197	BISAGRA FLASH DERECHA	2	
24192GS	BRAZO OSCILO-BATIENTE	1	Para "L" de 551 a 1700 mm.
ó 24191GS	BRAZO OSCILO-BATIENTE	1	Para "L" de 390 a 550 mm.
24059	ÁNGULO DE REENVÍO SECUNDARIO (Superior)	1	Si "H" es mayor que 1200 mm.
24059	ÁNGULO DE REENVÍO SECUNDARIO (Inferior)	1	Si "L" es mayor que 1000 mm.
24056	BRAZO SUPLEMENTARIO	1	
24193	PASADORES DE HOJA FIJA	1 Juego	
24060	ENCUENTRO SIMPLE BIDIRECCIONAL	1	
20122	EMBELLECEDOR SALIDA DE AGUA	2	

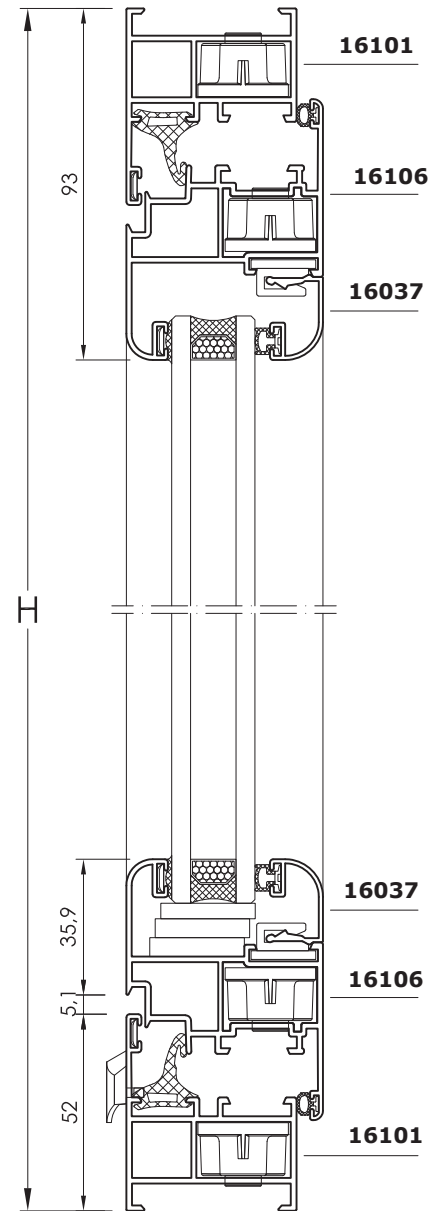
ACCESORIOS ESPECÍFICOS 45 CE:

REFERENCIA	DENOMINACIÓN	CANTIDAD	OBSERVACIONES
24010	ESCUADRA	12	
24013	ESCUADRA ALINEAMIENTO INOX. 8 mm.	12	
24009	ESCUADRA VULCANIZADA	4	
24054	TAPAS PERFIL INVERSOR	1 Juego	
24001	GOMA DE AJUSTE CENTRAL	2 L + 3 H	
24005	GOMA CORTAVIENTOS INTERIOR	2 L + 4 H	
24323	GOMA ACRISTALAR BURBUJA	2 L + 4 H	
27550	GOMA PERFIL INVERSOR	H	Ajuste del inversor
24324	GOMA EXTERIOR DE MARCO	H	Cierre de hoja con inversor
24075PZ	GRAPA SUJECIÓN JUNQUILLO CURVO		Cada 25 cm.

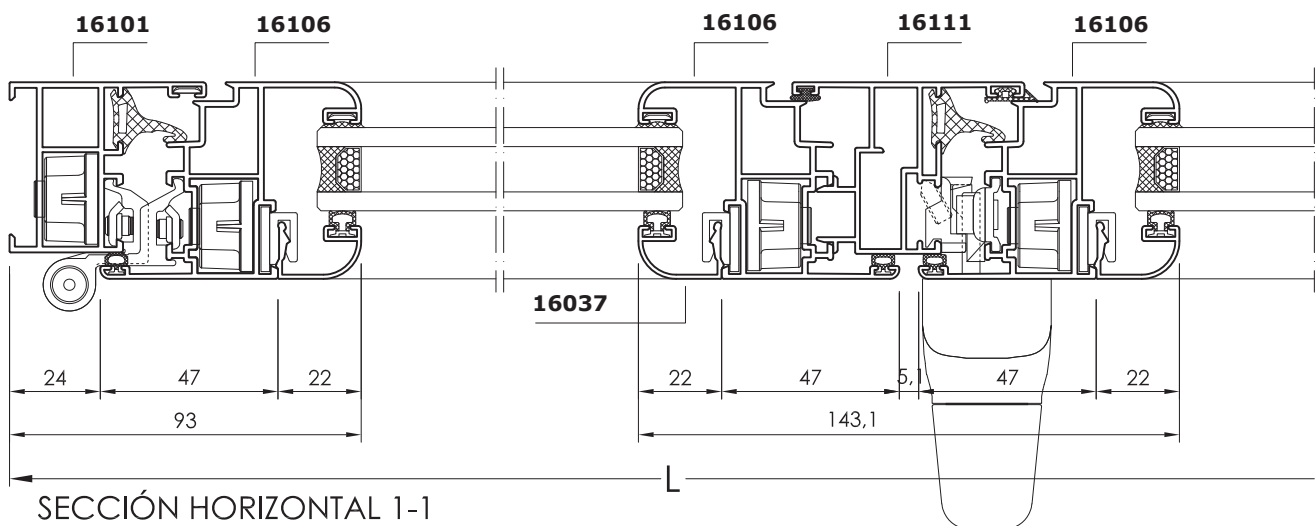
VENTANA DE DOS HOJAS OSCILO-BATIENTES



Escala 1/2



SECCIÓN VERTICAL 2-2



SECCIÓN HORIZONTAL 1-1

PUERTA DE UNA HOJA APERTURA INTERIOR

FÓRMULAS DE CORTE:

REFERENCIA	DENOMINACIÓN	POSICIÓN	UDS.	FÓRMULA DE CORTE	TIPO DE CORTE
16120	MARCO DE 45x76	Horizontal	1	L	
		Vertical	2	H	
16124	HOJA CURVA DE 52x93	Horizontal	1	L - 96	
		Vertical	2	H - 62	
16131	ZÓCALO	Horizontal	1	L - 229	
16037 16038	JUNQUILLO CURVO GRAPA DE 14	Horizontal	2	L - 238	
		Vertical	2	H - 251	
16174	SOLERA PLANA DE ALUMINIO	Horizontal	1	L - 99	
ó 16175	SOLERA DE EMPOTRAR	Horizontal	1	L - 99	

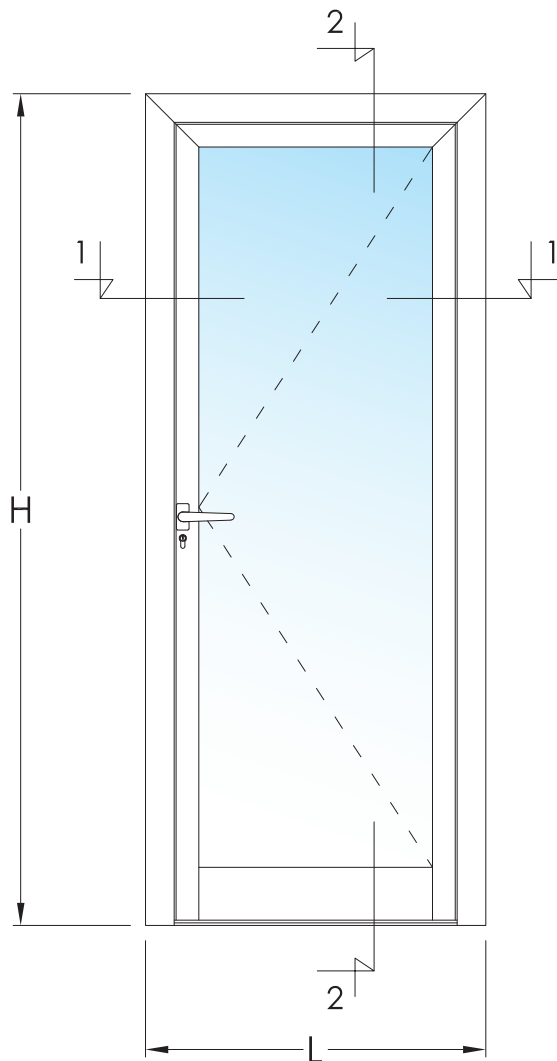
ACCESORIOS CÁMARA EUROPEA:

REFERENCIA	DENOMINACIÓN	CANTIDAD	OBSERVACIONES
24217	JUEGO MANILLAS PUERTA	1	OPCIÓN TIRADORES
24126GS	BISAGRA FLASH XL	2	OPCIÓN SUPERPUESTA
20568	CERRADURA PICAPORTE Y PALANCA	1	ENTRADA 35 mm.
20535	CERRADERO PICAPORTE Y PALANCA	1	
20537	CILINDRO DE SEGURIDAD	1	

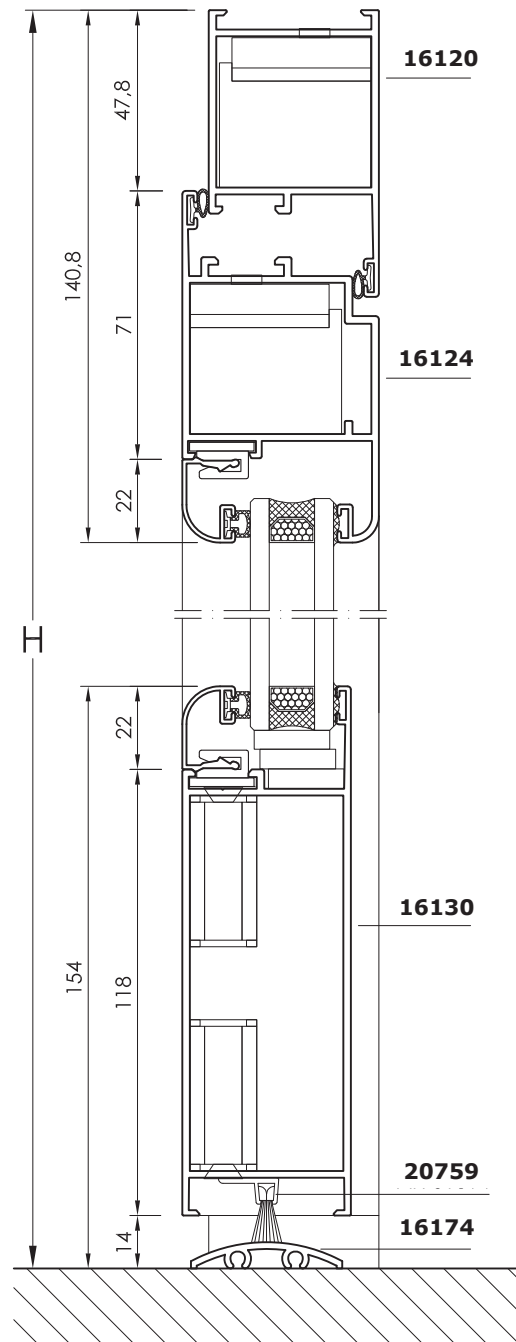
ACCESORIOS ESPECÍFICOS 45 CE:

REFERENCIA	DENOMINACIÓN	CANTIDAD	OBSERVACIONES
24027	ESCUADRA PUERTA 45	4	
24013	ESCUADRA ALINEAMIENTO INOX. 8 mm.	4	
24021	TACOS UNIÓN ZÓCALO	4	
24026	GOMA CORTAVIENTOS	2 L + 4 H	
24323	GOMA ACRISTALAR BURBUJA	2 L + 4 H	
20759	CEPILLO INFERIOR	L - 124	
24075PZ	GRAPA SUJECIÓN JUNQUILLO CURVO		Cada 25 cm.

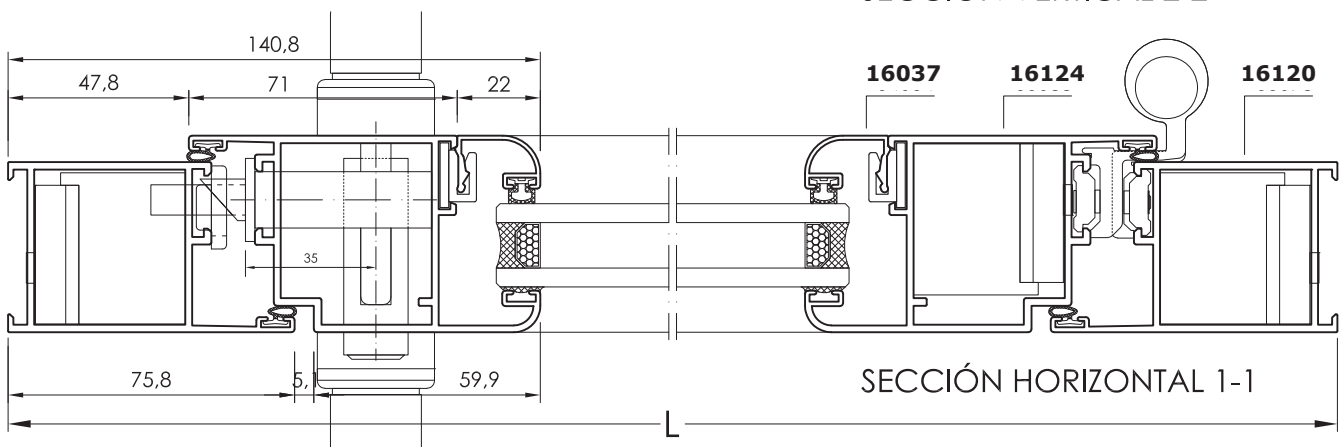
PUERTA DE UNA HOJA APERTURA INTERIOR



Escala 1/2



SECCIÓN VERTICAL 2-2



SECCIÓN HORIZONTAL 1-1

PUERTA DE DOS HOJAS APERTURA INTERIOR

FÓRMULAS DE CORTE:

REFERENCIA	DENOMINACIÓN	POSICIÓN	UDS.	FÓRMULA DE CORTE	TIPO DE CORTE
16120	MARCO DE 45 x 64	Horizontal	1	L	
		Vertical	2	H	
16124	HOJA CURVA DE 52 x 93	Horizontal	2	(L - 101) / 2	
		Vertical	4	H - 62	
16140	PERFIL INVERSOR DE PUERTA	Vertical	1	H - 95	
16131	ZÓCALO	Horizontal	2	(L - 367) / 2	
16037 16038	JUNQUILLO CURVO GRAPA DE 14	Horizontal	4	(L - 385) / 2	
		Vertical	4	H - 251	
16174	SOLERA PLANA DE ALUMINIO	Horizontal	1	L - 99	
ó 16175	SOLERA DE EMPOTRAR				

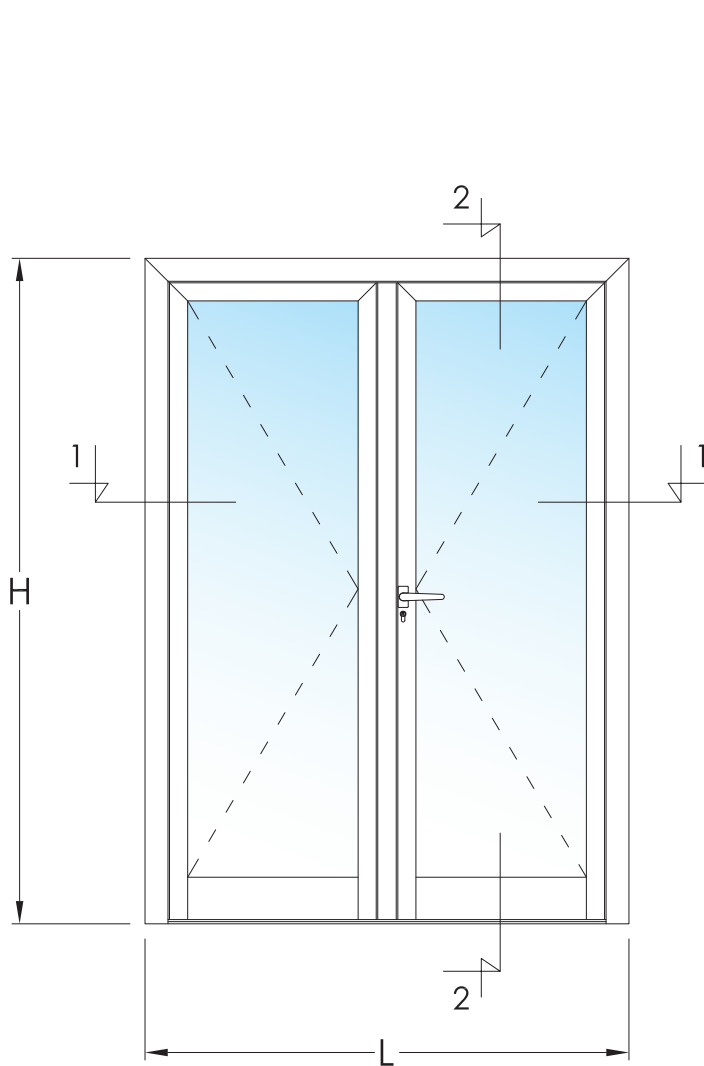
ACCESORIOS CÁMARA EUROPEA:

REFERENCIA	DENOMINACIÓN	CANTIDAD	OBSERVACIONES
24217	JUEGO MANILLAS PUERTA	1	OPCIÓN TIRADORES
24126GS	BISAGRA FLASH XL	4	OPCIÓN SUPERPUESTA
20568	CERRADURA PICAPORTE Y PALANCA	1	ENTRADA 35 mm.
20535	CERRADERO PICAPORTE Y PALANCA	1	
20537	CILINDRO SEGURIDAD	1	
24062	PASADOR DESLIZANTE	2	
24445	ALOJAMIENTO PASADOR SUELO	1	
24060	ENCUENTRO SIMPLE BIDIRECCIONAL	1	

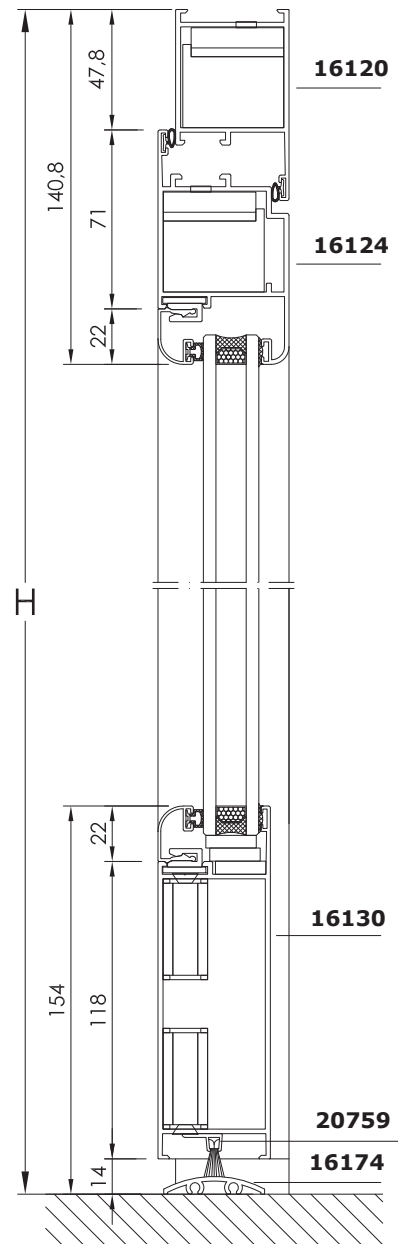
ACCESORIOS ESPECÍFICOS 45 CE:

REFERENCIA	DENOMINACIÓN	CANTIDAD	OBSERVACIONES
24027	ESCUADRA PUERTA 45	6	
24013	ESCUADRA ALINEAMIENTO INOX. 8 mm.	6	
24057	TAPAS PERFIL INVERSOR DE PUERTA	1 Juego	
24021	TACOS UNIÓN ZÓCALO	8	
24026	GOMA CORTAVIENTOS	2 L + 7 H	
24323	GOMA ACRISTALAR BURBUJA	2 L + 4 H	
20759	CEPILLO CORTAVIENTOS INFERIOR	L - 124	
24075PZ	GRAPA SUJECCIÓN JUNQUILLO CURVO		Cada 25 cm.

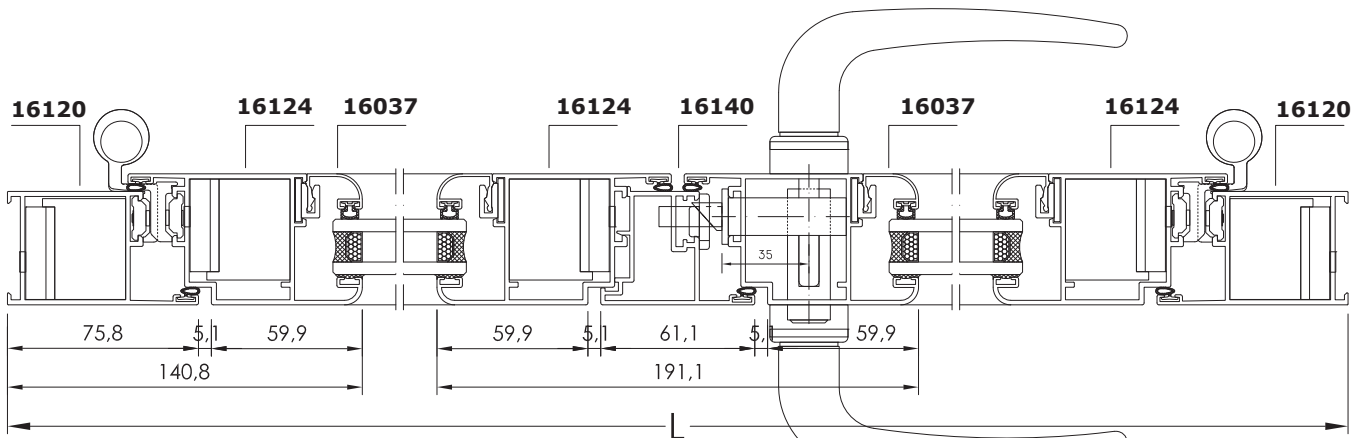
PUERTA DE DOS HOJAS APERTURA INTERIOR



Escala 1/3



SECCIÓN VERTICAL 2-2



SECCIÓN HORIZONTAL 1-1

PUERTA DE UNA HOJA APERTURA EXTERIOR

FÓRMULAS DE CORTE:

REFERENCIA	DENOMINACIÓN	POSICIÓN	UDS.	FÓRMULA DE CORTE	TIPO DE CORTE
16120	MARCO DE 45 x 76	Horizontal	1	L	
		Vertical	2	H	
16123	HOJA CURVA APERTURA EXTERIOR DE 52 x 93	Horizontal	1	L - 96	
		Vertical	2	H - 62	
16131	ZÓCALO DE 45 x 140	Horizontal	1	L - 229	
16037 16038	JUNQUILLO CURVO GRAPA DE 14	Horizontal	2	L - 238	
Vertical		2	H - 251		
16174 ó 16175	SOLERA PLANA DE ALUMINIO SOLERA DE EMPOTRAR	Horizontal	1	L - 99	

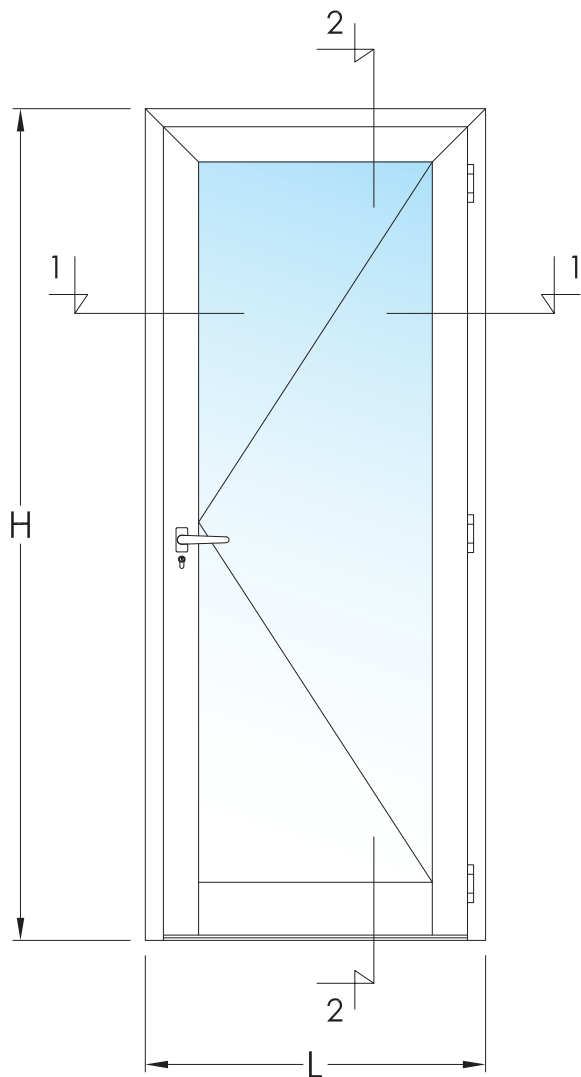
ACCESORIOS CÁMARA EUROPEA:

REFERENCIA	DENOMINACIÓN	CANTIDAD	OBSERVACIONES
24217	JUEGO MANILLAS PUERTA	1	OPCIÓN TIRADORES
24126GS	BISAGRA FLASH XL	2	OPCIÓN SUPERPUESTA
20568	CERRADURA PICAPORTE Y PALANCA	1	ENTRADA 35 mm.
20535	CERRADERO PICAPORTE Y PALANCA	1	
20537	CILINDRO SEGURIDAD	1	

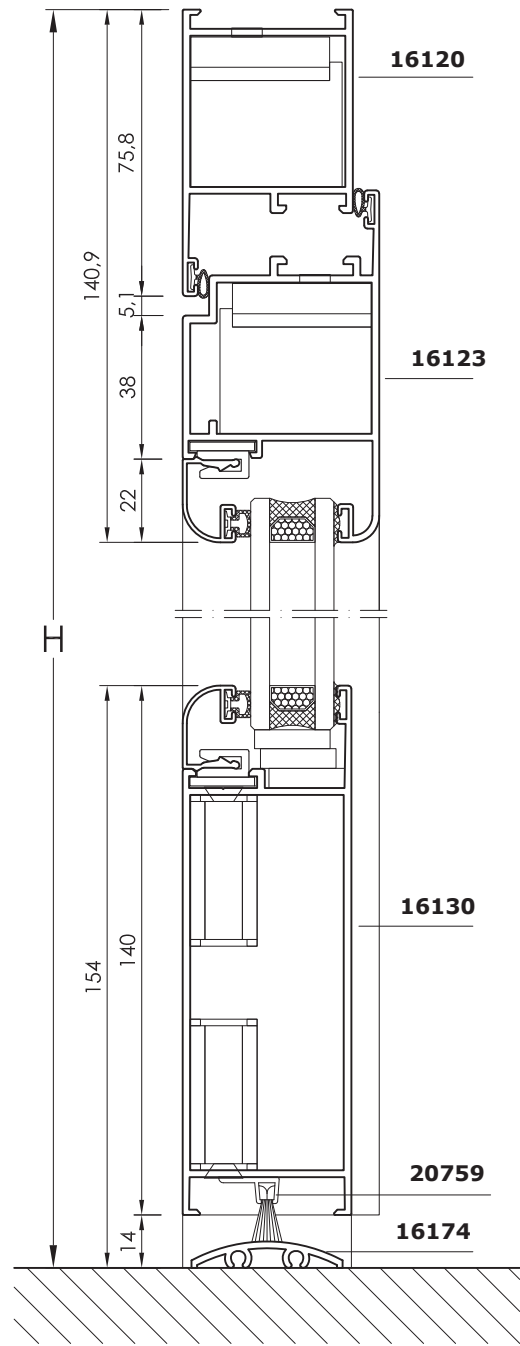
ACCESORIOS ESPECÍFICOS 45 CE:

REFERENCIA	DENOMINACIÓN	CANTIDAD	OBSERVACIONES
24027	ESCUADRA PUERTA 45	4	
24013	ESCUADRA ALINEAMIENTO INOX. 8 mm.	4	
24021	TACOS UNIÓN ZÓCALO	4	
24026	GOMA CORTAVIENTOS	2 L + 4 H	
24323	GOMA ACRISTALAR BURBUJA	2 L + 2 H	
20759	CEPILLO INFERIOR	L - 124	
24075PZ	GRAPA SUJECIÓN JUNQUILLO CURVO		Cada 25 cm.

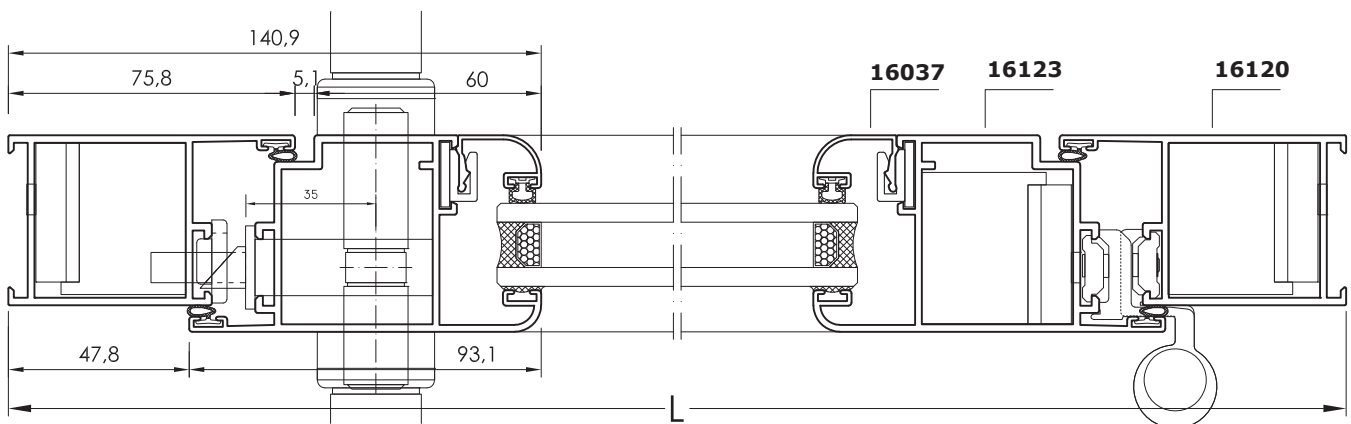
PUERTA DE UNA HOJA APERTURA EXTERIOR



Escala 1/2



SECCIÓN VERTICAL 2-2



SECCIÓN HORIZONTAL 1-1

PUERTA DE DOS HOJAS APERTURA EXTERIOR

FÓRMULAS DE CORTE:

REFERENCIA	DENOMINACIÓN	POSICIÓN	UDS.	FÓRMULA DE CORTE	TIPO DE CORTE
16120	MARCO DE 45 x 76	Horizontal	1	L	
		Vertical	2	H	
16123	HOJA CURVA APERT. EXTERIOR DE 52 x 93	Horizontal	2	(L - 101) / 2	
		Vertical	4	H - 62	
16140	PERFIL INVERSOR PUERTA	Vertical	1	H - 95	
16131	ZÓCALO	Horizontal	2	(L - 368) / 2	
16037 16038	JUNQUILLO CURVO GRAPA DE 14	Horizontal	4	(L - 385) / 2	
		Vertical	4	H - 251	
16174	SOLERA PLANA DE ALUMINIO	Horizontal	1	L - 99	
ó 16175	SOLERA DE EMPOTRAR				

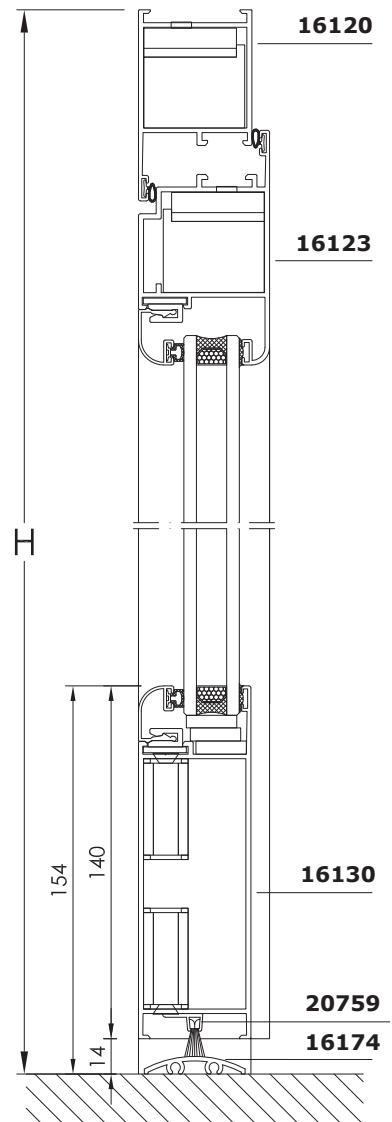
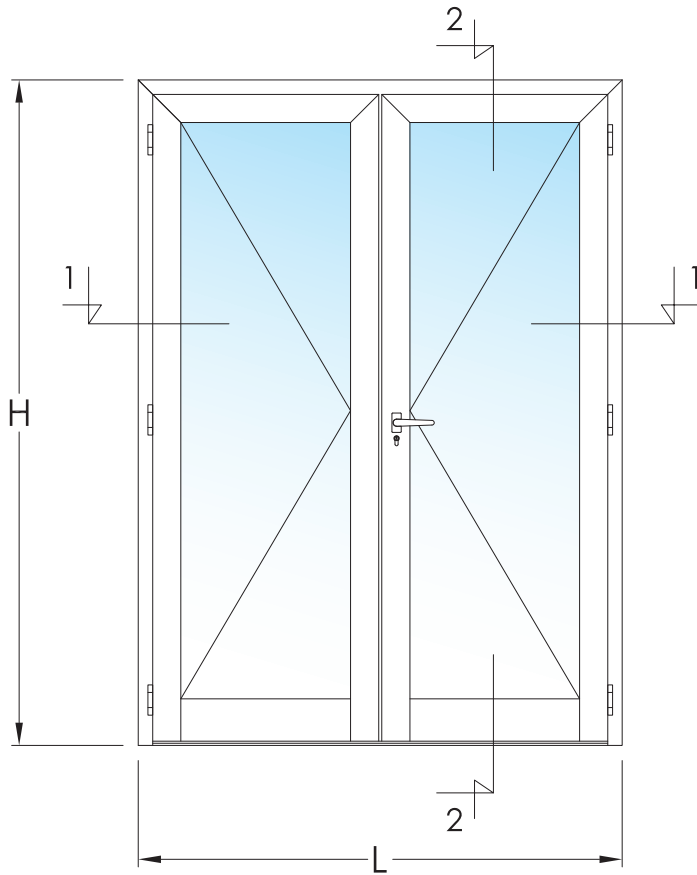
ACCESORIOS CÁMARA EUROPEA:

REFERENCIA	DENOMINACIÓN	CANTIDAD	OBSERVACIONES
24217	JUEGO MANILLAS PUERTA	1	OPCIÓN TIRADORES
24126GS	BISAGRA FLASH XL	4	OPCIÓN SUPERPUESTA
20568	CERRADURA PICAPORTE Y PALANCA	1	ENTRADA 35 mm.
20535	CERRADERO PICAPORTE Y PALANCA	1	
20537	CILINDRO SEGURIDAD	1	
24062	PASADOR DESLIZANTE	2	
24445	ALOJAMIENTO PASADOR SUELO	1	
24060	ENCUENTRO SIMPLE BIDIRECCIONAL	1	

ACCESORIOS ESPECÍFICOS 45 R.P.T.:

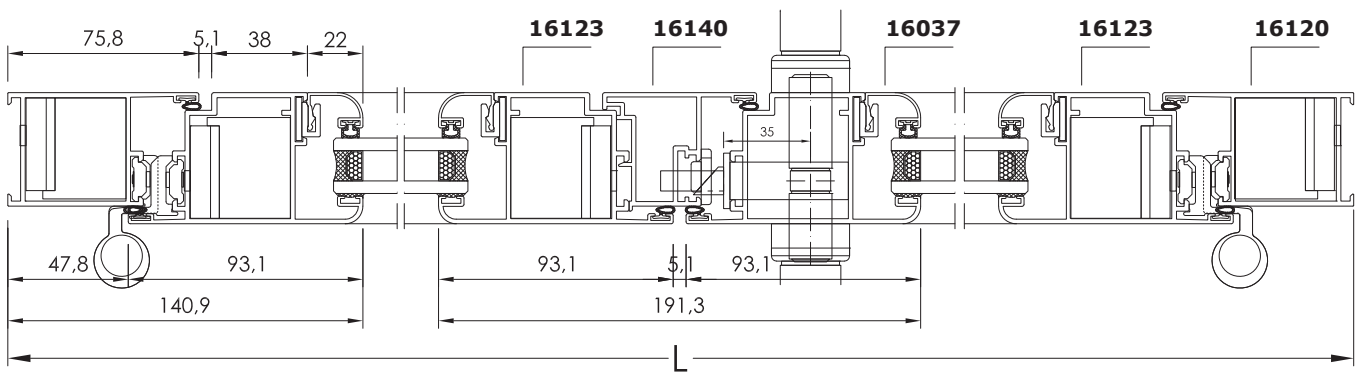
REFERENCIA	DENOMINACIÓN	CANTIDAD	OBSERVACIONES
24027	ESCUADRA PUERTA DE 45	6	
24013	ESCUADRA ALINEAMIENTO INOX. 8 mm.	6	
24057	TAPAS PERFIL INVERSOR	1 Juego	
24021	TACOS UNIÓN ZÓCALO	8	
24026	GOMA CORTAVIENTOS INTERIOR	3 L + 7 H	
24323	GOMA ACRISTALAR BURBUJA	2 L + 4 H	
20759	CEPILLO CORTAVIENTOS INFERIOR	L - 124	
24075PZ	GRAPA SUJECIÓN JUNQUILLO CURVO		Cada 25 cm.

PUERTA DE DOS HOJAS APERTURA EXTERIOR



SECCIÓN VERTICAL 2-2

Escala 1/3



SECCIÓN HORIZONTAL 1-1

PUERTA DE DOS HOJAS APER. EXT. CON FIJO SUPERIOR

FÓRMULAS DE CORTE:

REFERENCIA	DENOMINACIÓN	POSICIÓN	UDS.	FÓRMULA DE CORTE	TIPO DE CORTE
16120	MARCO DE 45 x 76	Horizontal	1	L	
		Vertical	2	H	
16126	PILASTRA DE 45 x 98	Horizontal	1	L - 99	
16122	ACOPLE APERTURA EXTERIOR	Horizontal	2	L - 99	
		Vertical	2	H - B - 93	
16123	HOJA CURVA APERT. EXT. DE 52 x 93	Horizontal	2	(L - 101) / 2	
		Vertical	4	B - 14	
16140	PERFIL INVERSOR PUERTA	Vertical	1	B - 47	
16131	ZÓCALO	Horizontal	2	(L - 368) / 2	
16037 16038	JUNQUILLO CURVO GRAPA DE 14	Horizontal	4	(L - 385) / 2	
		Vertical	4	B - 203	
		Horizontal	2	L - 167	
		Vertical	2	H - B - 161	
16174	SOLERA PLANA DE ALUMINIO	Horizontal	1	L - 99	
ó 16175	SOLERA DE EMPOTRAR				

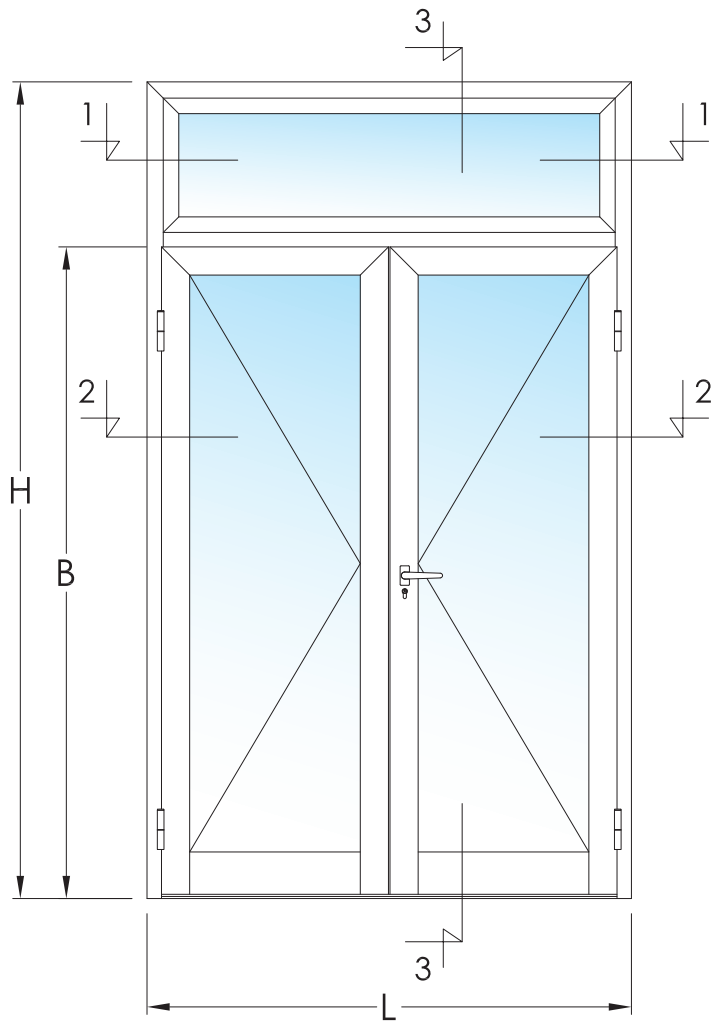
ACCESORIOS CÁMARA EUROPEA:

REFERENCIA	DENOMINACIÓN	CANTIDAD	OBSERVACIONES
24217	JUEGO MANILLAS PUERTA	1	OPCIÓN TIRADORES
24126GS	BISAGRA FLASH XL	4	OPCIÓN SUPERPUESTA
20568	CERRADURA PICAPORTE Y PALANCA	1	ENTRADA 35 mm.
20535	CERRADERO PICAPORTE Y PALANCA	1	
20537	CILINDRO SEGURIDAD	1	
24062	PASADOR DESLIZANTE	2	
24445	ALOJAMIENTO PASADOR SUELO	1	
24060	ENCUENTRO SIMPLE BIDIRECCIONAL	1	

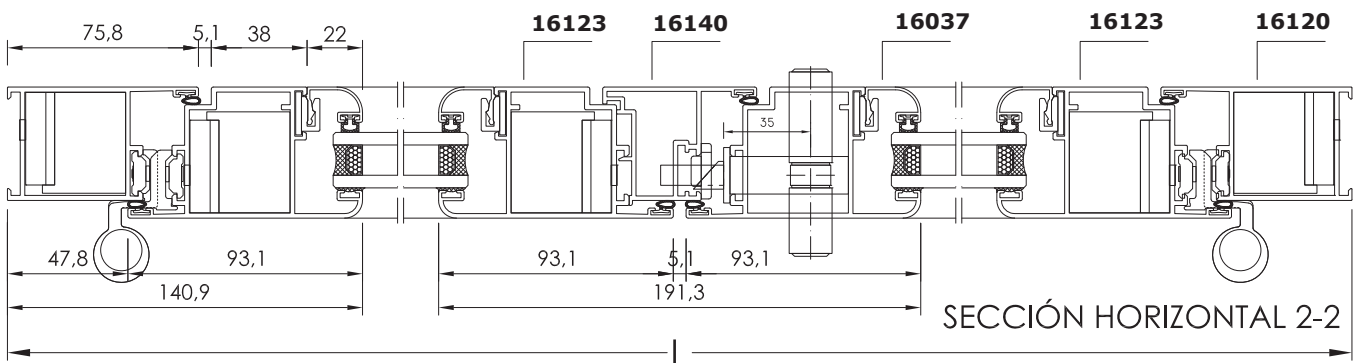
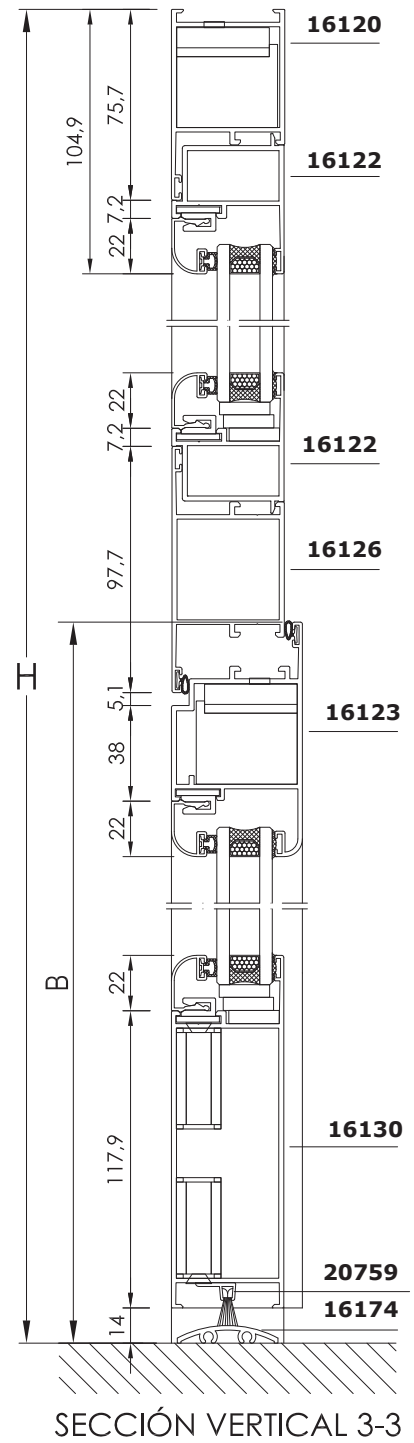
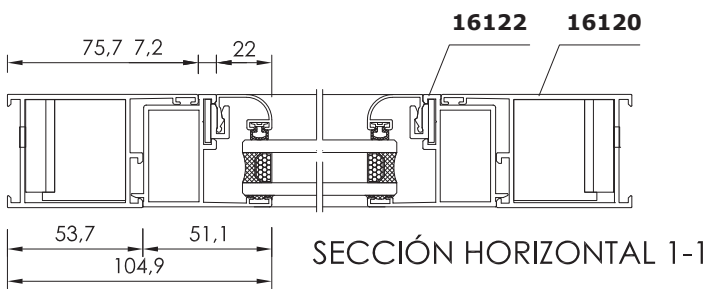
ACCESORIOS ESPECÍFICOS 45 CE:

REFERENCIA	DENOMINACIÓN	CANTIDAD	OBSERVACIONES
24027	ESCUADRA PUERTA DE 45	6	
24013	ESCUADRA ALINEAMIENTO INOX. 8 mm.	6	
24057	TAPAS PERFIL INVERSOR	1 Juego	
24021	TACOS UNIÓN ZÓCALO Y PILASTRA	10	
24026	GOMA CORTAVIENTOS	2 L + 7 B	
24323	GOMA ACRISTALAR BURBUJA	4 L + 4 B	
20759	CEPILLO CORTAVIENTOS INFERIOR	L - 124	
24075PZ	GRAPA SUJECIÓN JUNQUILLO CURVO		Cada 25 cm.

PUERTA DE DOS HOJAS APER. EXT. CON FIJO SUPERIOR



Escala 1/3



PUERTA DE DOS HOJAS APERTURA EXTERIOR CON FIJOS

FÓRMULAS DE CORTE:

REFERENCIA	DENOMINACIÓN	POSICIÓN	UDS.	FÓRMULA DE CORTE	TIPO DE CORTE
16120	MARCO DE 45x76	Horizontal	1	L	
		Vertical	2	H	
16126	PILASTRA DE 45x98	Vertical	2	H - 50	
		Horizontal	1	A + 54	
		Horizontal	2	(L - A - 246) / 2	
16122	ACOPLE APERTURA EXTERIOR	Horizontal	1	A + 54	
		Vertical	2	B + 27	
16123	HOJA CURVA APERTURA EXTERIOR DE 52 x 93	Horizontal	2	(A - 5) / 2	
		Vertical	4	B - 14	
16140	PERFIL INVERSOR PUERTA	Vertical	1	B - 47	
16131	ZÓCALO	Horizontal	2	(A - 274) / 2	
		Horizontal	2	(L - A - 246) / 2	
16037 16038	JUNQUILLO CURVO GRAPA DE 14	Horizontal ¹	4	(A - 289) / 2	
		Vertical ²	4	B - 203	
		Horizontal ³	8	(L - A - 262) / 2	
		Vertical ⁴	4	B - 95	
		Horizontal ⁵	2	A + 46	
		Vertical ⁶	6	H - B - 131	
16174	SOLERA PLANA DE ALUMINIO	Horizontal	1	A - 2	

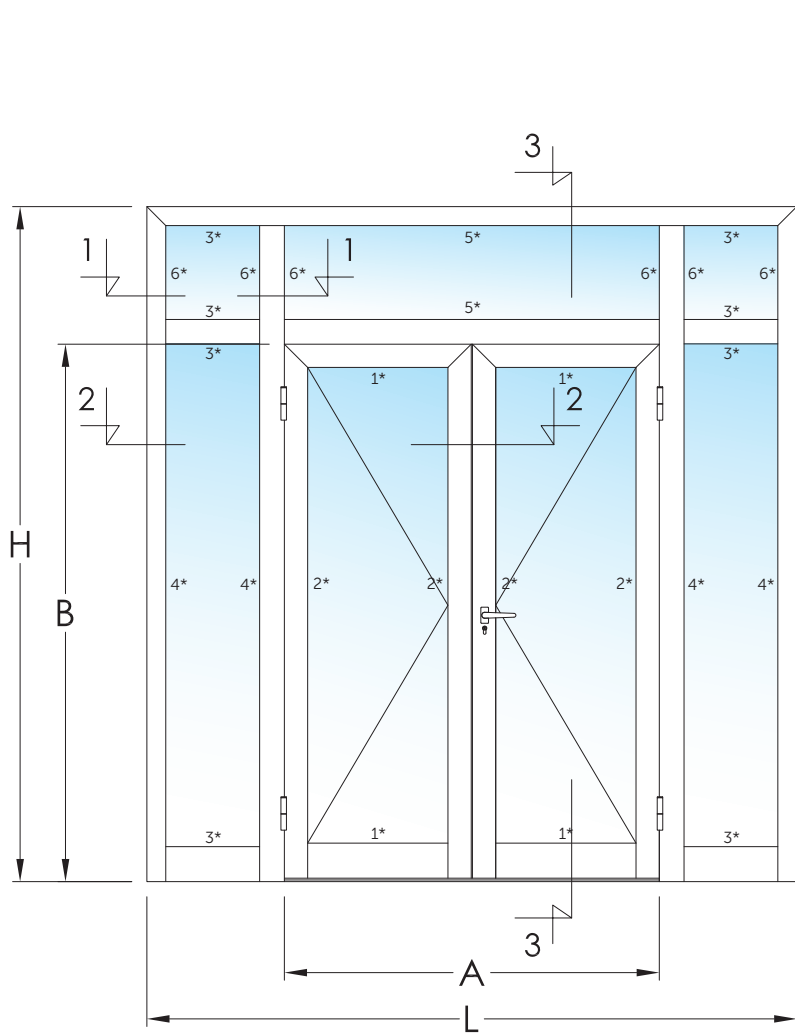
ACCESORIOS CÁMARA EUROPEA:

REFERENCIA	DENOMINACIÓN	CANTIDAD	OBSERVACIONES
24217	JUEGO MANILLAS PUERTA	1	OPCIÓN TIRADORES
24126GS	BISAGRA FLASH XL	4	OPCIÓN SUPERPUESTA
20568	CERRADURA PICAPORTE Y PALANCA	1	ENTRADA 35 mm.
20535	CERRADERO PICAPORTE Y PALANCA	1	
20537	CILINDRO SEGURIDAD	1	
24062	PASADOR DESLIZANTE	2	
24445	ALOJAMIENTO PASADOR SUELO	1	
24060	ENCUENTRO SIMPLE BIDIRECCIONAL	1	

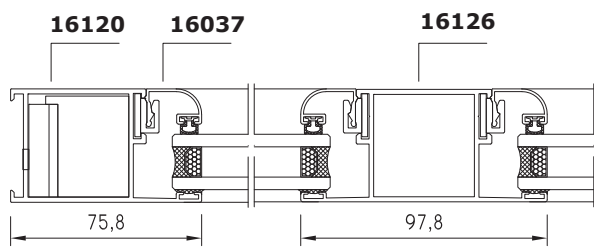
ACCESORIOS ESPECÍFICOS 45 CE:

REFERENCIA	DENOMINACIÓN	CANTIDAD	OBSERVACIONES
24027	ESCUADRA PUERTA DE 45	6	
24013	ESCUADRA ALINEAMIENTO INOX. 8 mm.	6	
24057	TAPAS PERFIL INVERSOR	1 Juego	
24021	TACOS UNIÓN ZÓCALO Y PILASTRA	24	
24026	GOMA CORTAVIENTOS	2 A + 7 B	
24323	GOMA ACRISTALAR BURBUJA	4 L + 4 B	
20759	CEPILLO CORTAVIENTOS INFERIOR	A - 45	
24075PZ	GRAPA SUJECIÓN JUNQUILLO CURVO		Cada 25 cm.

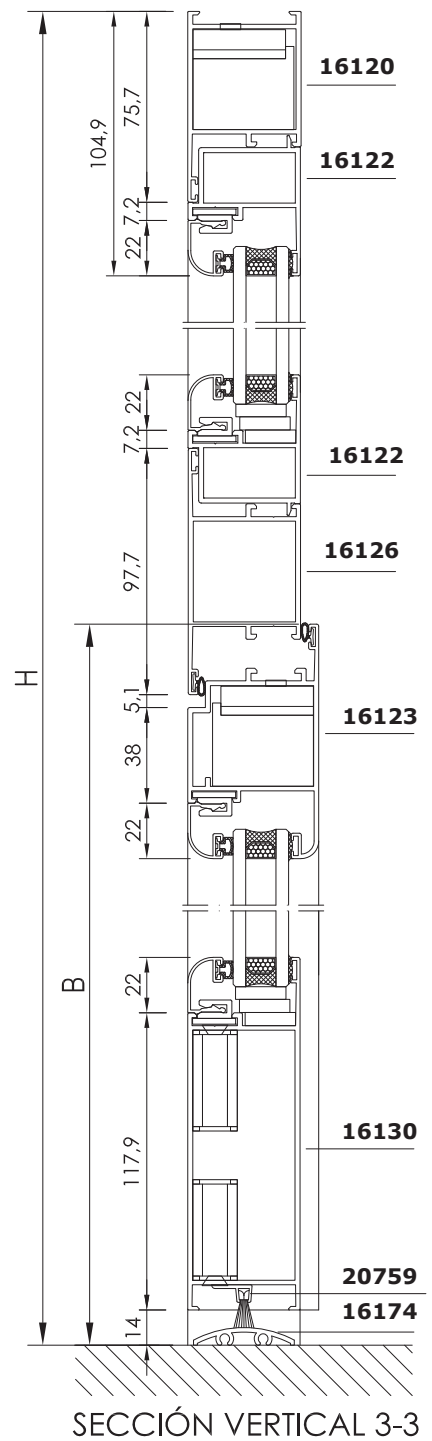
PUERTA DE DOS HOJAS APERTURA EXTERIOR CON FIJOS



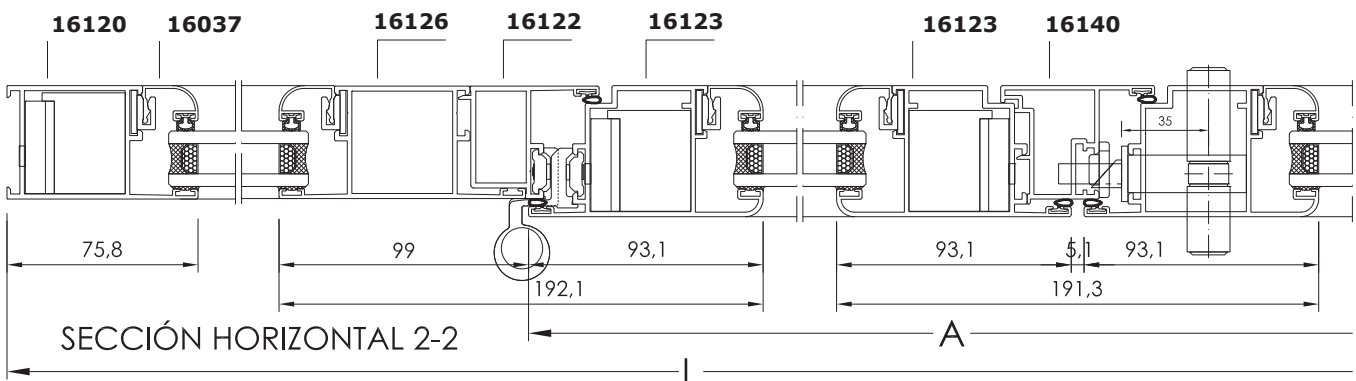
Escala 1/3



SECCIÓN HORIZONTAL 1-1



SECCIÓN VERTICAL 3-3



SECCIÓN HORIZONTAL 2-2

* Posición de los junquillos.

PUERTA DE UNA HOJA CON APERTURA VAIVÉN

FÓRMULAS DE CORTE:

REFERENCIA	DENOMINACIÓN	POSICIÓN	UDS.	FÓRMULA DE CORTE	TIPO DE CORTE
16120	MARCO DE 45x76 (MARCO)	Horizontal	1	L	
		Vertical	2	H	
	MARCO DE 45x76 (HOJA)	Horizontal	1	L - 190,5	
		Vertical	2	H - 109	
16174	ZÓCALO	Horizontal	1	L - 290	
16173	CORTAVIENTOS VAIVÉN (MARCO)	Vertical	2	H - 81	
		Horizontal	1	L - 152	
	CORTAVIENTOS VAIVÉN (HOJA)	Vertical	2	H - 114,5	
		Horizontal	2	L - 179,5	
16037 16038	JUNQUILLO CURVO GRAPA DE 14	Vertical	2	H - 330	
Horizontal		2	L - 298		
16174 ó 16175	SOLERA PLANA DE ALUMINIO SOLERA DE EMPOTRAR	Horizontal	1	L - 162,5	

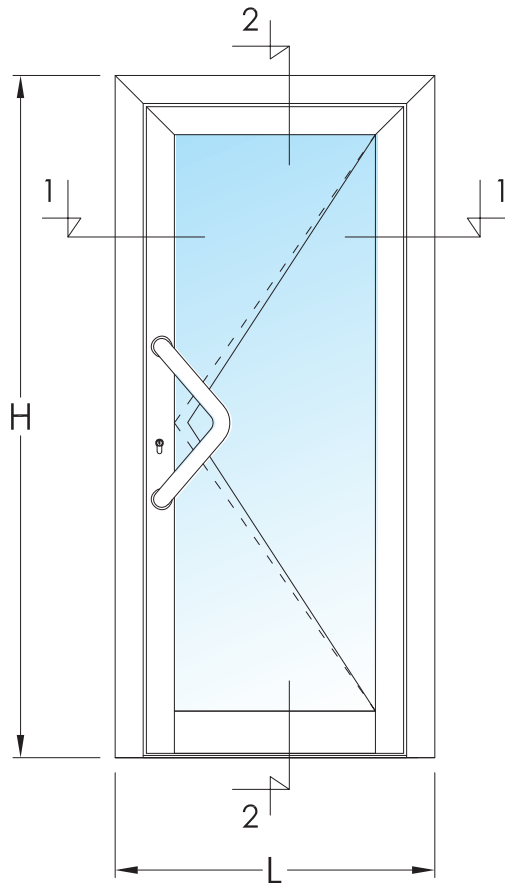
ACCESORIOS CÁMARA EUROPEA:

REFERENCIA	DENOMINACIÓN	CANTIDAD	OBSERVACIONES
20568	CERRADURA RODILLO Y PALANCA	1	Entrada 35 mm.
20535CI	CERRADERO	1	
25383	BOMBILLO NORMAL	1	
20965	MUELLE DE SUELO	1	
20974	BRAZO SUPERIOR	1	
20977	BRAZO INFERIOR	1	

ACCESORIOS ESPECÍFICOS SERIE 45:

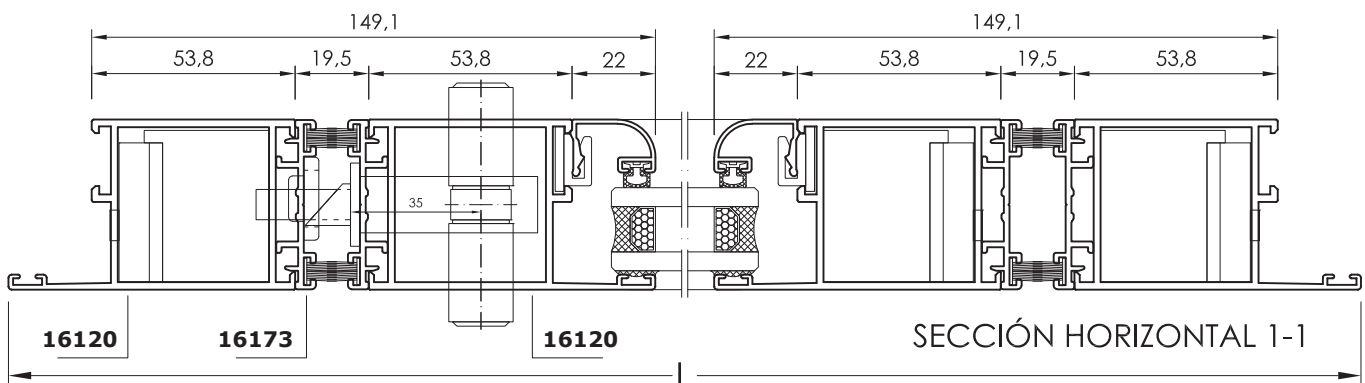
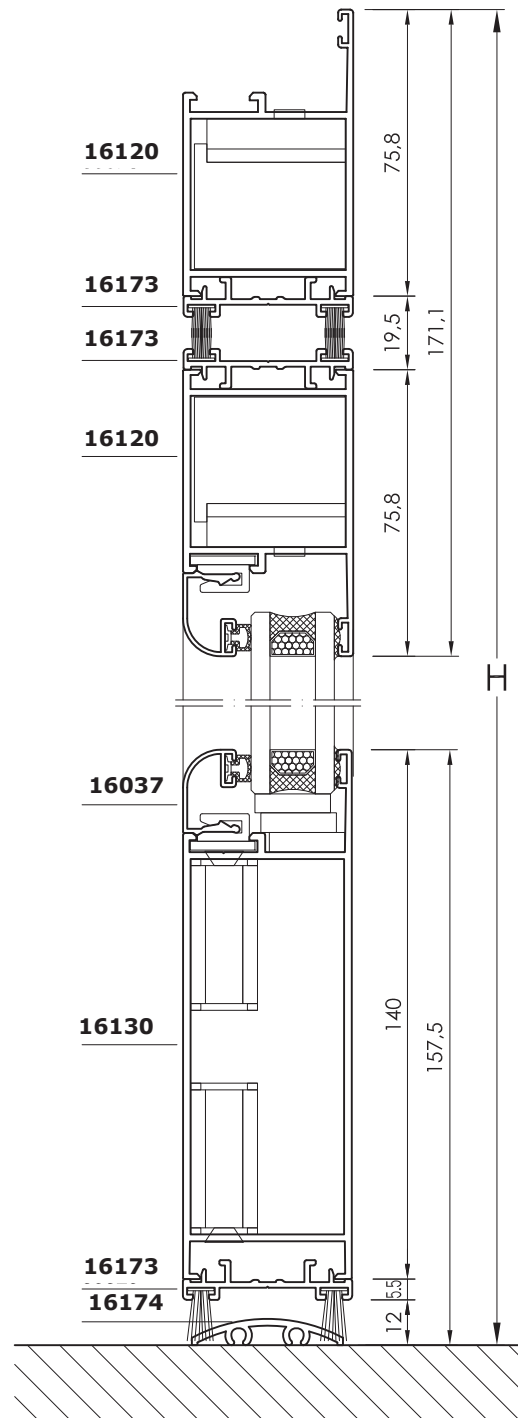
REFERENCIA	DENOMINACIÓN	CANTIDAD	OBSERVACIONES
24027	ESCUADRA PUERTA 45	4	
24013	ESCUADRA ALINEAMIENTO INOX. 8 mm.	4	
24021	TACOS UNIÓN ZÓCALO	4	
24323	GOMA ACRISTALAR BURBUJA	2 L + 2 H	
20785	BURLETE 7x9	4 L + 8 H	
20763	BURLETE 7x14	2 L	
24075PZ	GRAPA SUJECCIÓN JUNQUILLO CURVO		Cada 25 cm.

PUERTA DE UNA HOJA CON APERTURA VAIVÉN



Escala 1/2

SECCIÓN VERTICAL 2-2

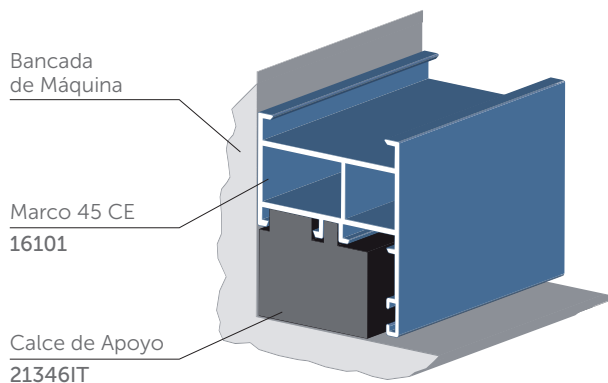


1. CORTE DE LOS PERFILES

1.1. Calces de Apoyo



Debemos cortar los perfiles que componen la ventana, utilizando como apoyo, los calces de Nylon fabricados a tal fin, con referencia **21346IT**, apoyando la cara interior del perfil en la bancada de la máquina. De esta forma obtenemos cortes uniformes y con perpendicularidad entre la cara interior y el tubular de la escuadra.

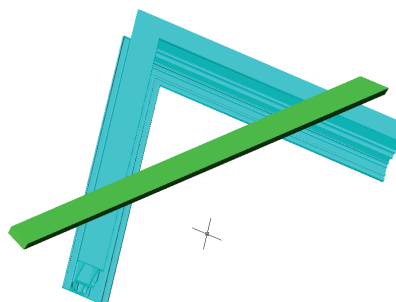


REFERENCIA	PARA SERIE
21346IT	SERIE 40* CE / 45 CE / 45 RPT (*SOLO HOJAS 40 CE: 16206 / 16205 / 16223/ 16224)

Tabla 1. - Elección de Calzos

1.2. Comprobación de los cortes

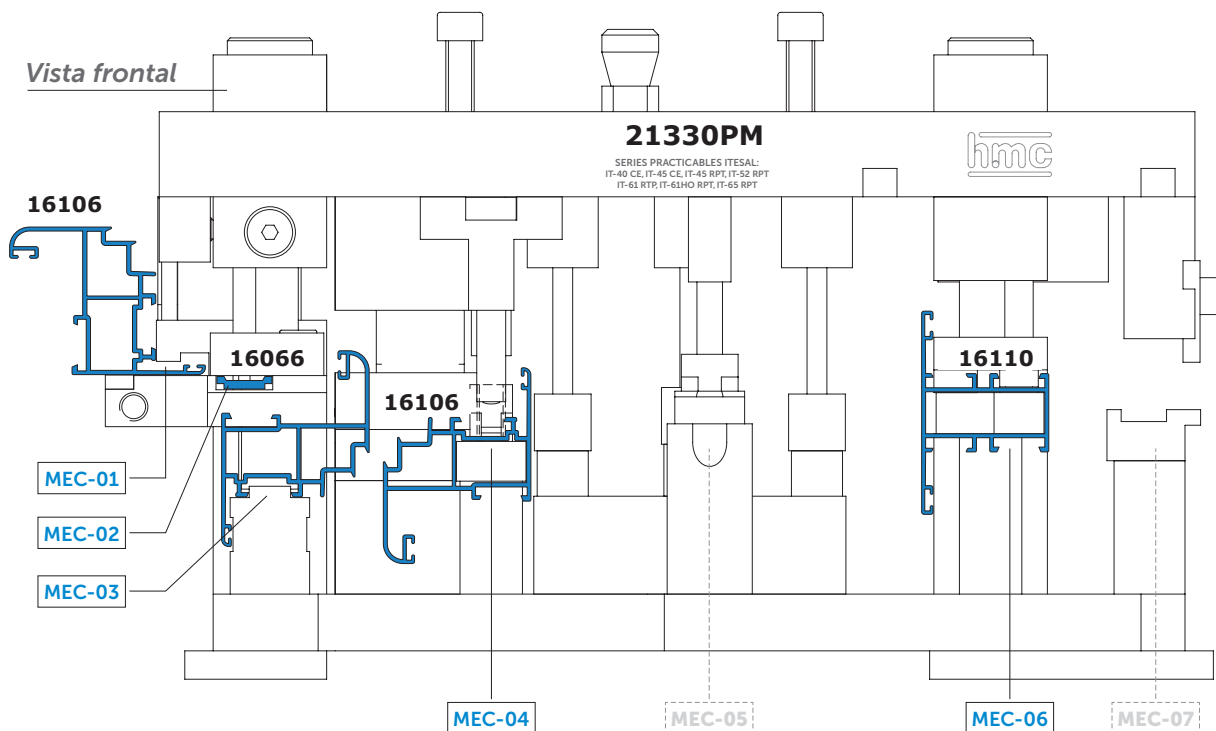
Para tener la certeza de que los cortes están bien realizados, en cuanto a la perpendicularidad entre la cara y el tubular de la escuadra, podemos poner una regla en la cara interior de los perfiles sobre una escuadra formada (como se muestra en el croquis) y observar que no queden espacios ni huecos vistos al trasluz, entre la regla y los perfiles.



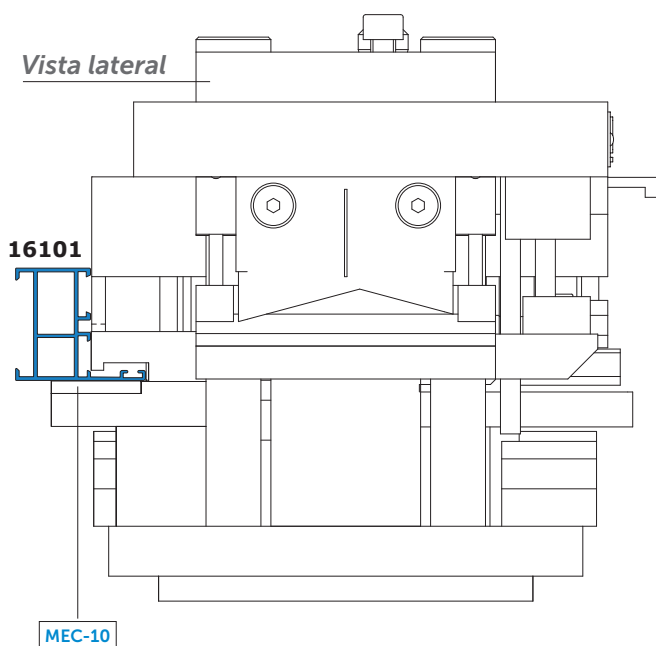
2. MECANIZADO DE LOS PERFILES

2.1. Troquel

La gran mayoría de los mecanizados necesarios para la fabricación de una ventana practicable, se realizan con el **Nuevo Troquel Multi-serie 21330PM**, diseñado específicamente para las Series Practicables de SISTEMAS.

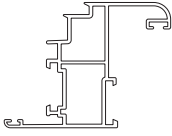
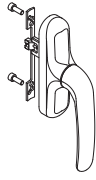
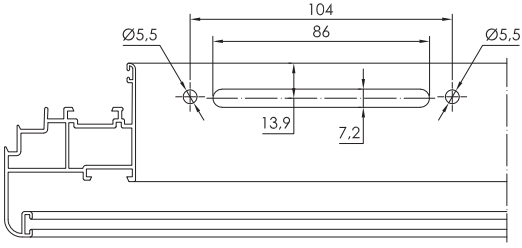
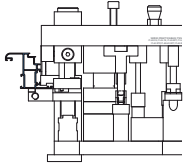

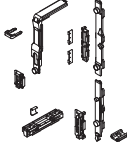
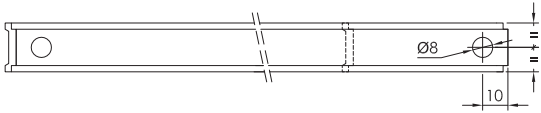
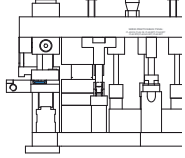
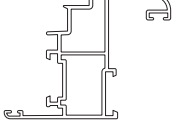

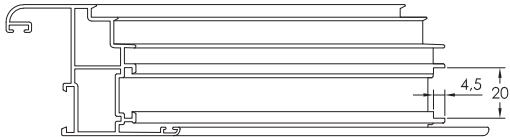
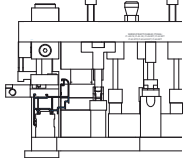
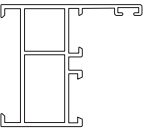
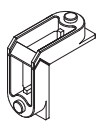
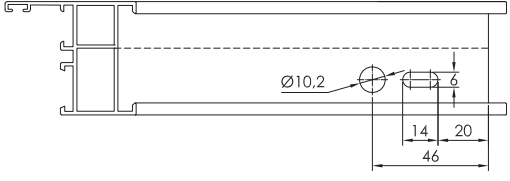
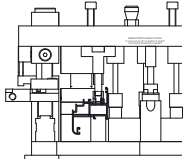
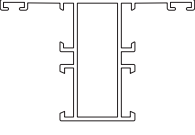
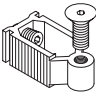
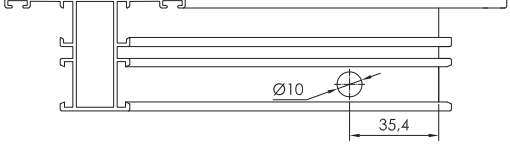
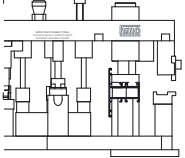
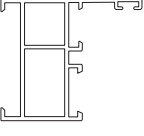
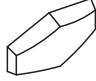
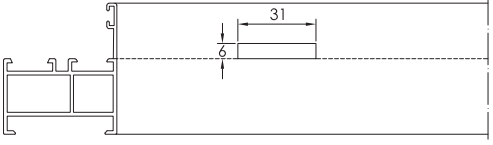
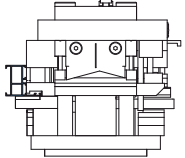


Los mecanizados en *clarito*, no son aplicables a la Serie 45 CE



MECANIZADOS SERIE 45 CE	
MEC-01	Cajeado de cremona.
MEC-02	Punzonado pletina falleba.
MEC-03	Cajeado de nervios para el paso de pletinas.
MEC-04	Punzonado de escuadra para ventana.
MEC-06	Punzonado de travesaño.
MEC-10	Cajeado salida de aguas 45 CE

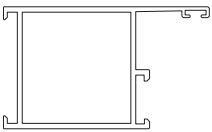
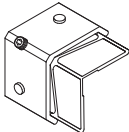
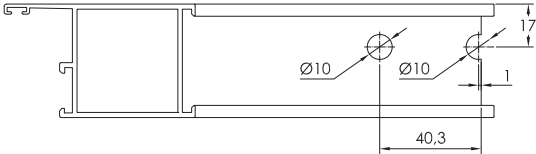
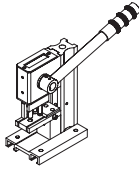
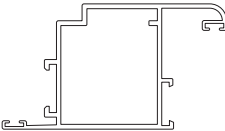
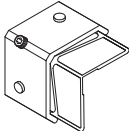
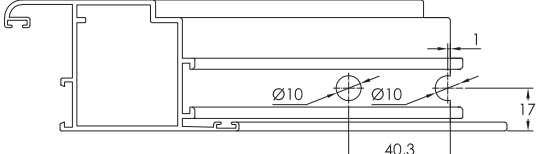
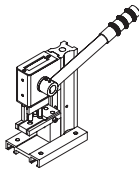
2.2. Operaciones de Mecanizado con Troquel

<p>16106</p> 	<p>24113</p> 	<p>MECANIZADO PARA MANETA</p> 	<p>21330PM</p> <p>MEC-01</p> 
<p>16066</p> 	<p>24130</p> 	<p>PUNZONADO PLETINA FALLEBA</p> 	<p>21330PM</p> <p>MEC-02</p> 
<p>16106</p> 	<p>16066</p> 	<p>CAJEADO DE NERVIOS PARA EL PASO DE PLETINAS</p> 	<p>21330PM</p> <p>MEC-03</p> 
<p>16101</p> 	<p>24010</p> 	<p>MECANIZADO PARA ESCUADRA (HORIZONTALES)</p>  <p>Desactivar la ranura para el tornillo en los perfiles verticales.</p>	<p>21330PM</p> <p>MEC-04</p> 
<p>16110</p> 	<p>24020</p> 	<p>PUNZONADO DE TRAVESAÑO</p> 	<p>21330PM</p> <p>MEC-06</p> 
<p>16101</p> 	<p>20122</p> 	<p>MECANIZADO PARA SALIDA DE AGUAS</p> 	<p>21330PM</p> <p>MEC-10</p> 

2.3. OTRAS OPERACIONES DE MECANIZADO

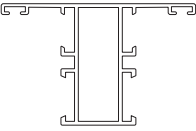
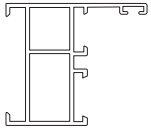
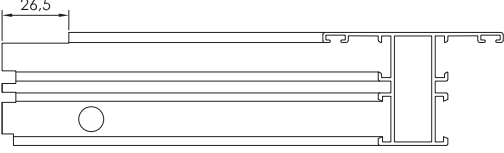
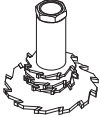
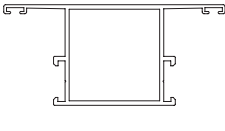
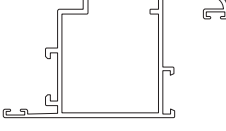
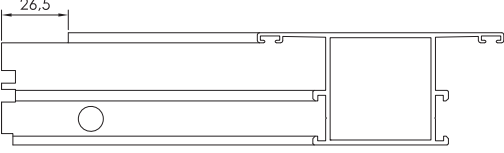
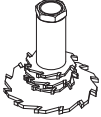
2.3.1 Mecanizado Escuadra de Puerta

El mecanizado para la escuadra de aluminio extruido 24027, para perfiles de marco y hoja de puerta, se realiza con el troquel manual 21334.

<p>16101</p> 	<p>24027</p> 	<p>MECANIZADO PARA ESCUADRA MARCO DE PUERTA</p> 	<p>21334</p> 
<p>16124</p> 	<p>24027</p> 	<p>MECANIZADO PARA ESCUADRA HOJA DE PUERTA</p> 	<p>21334</p> 

2.3.2 Mecanizado de Travesaño

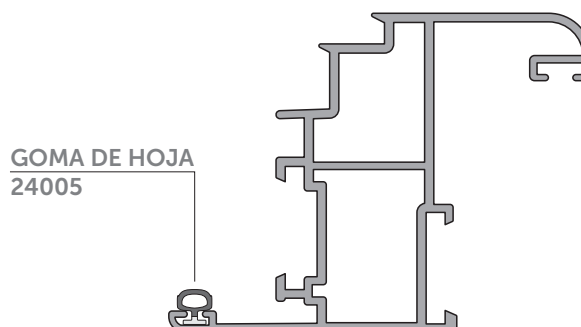
El mecanizado de travesaño para el encuentro con el marco se realiza en retestadora con la fresa 21344.

<p>16110</p> 	<p>16101</p> 	<p>RETESTADO DE TRAVESAÑO</p> 	<p>21344</p>  <p>REALIZAR CON RETESTADORA</p>
<p>16126</p> 	<p>16124</p> 	<p>RETESTADO DE TRAVESAÑO</p> 	<p>21344</p>  <p>REALIZAR CON RETESTADORA</p>

3. COLOCACIÓN DE GOMAS

3.1 Colocación de la goma de hoja

Colocar la goma cortavientos interior de burbuja en la hoja antes de montarla. Esta se introduce a bayoneta en el canal correspondiente y se corta en los extremos con el ángulo del inglete, pegándose después de montar la hoja.

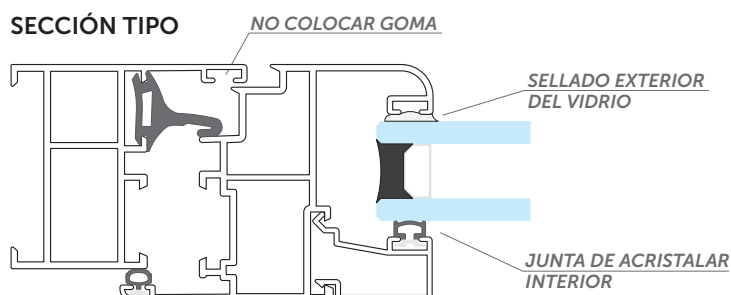


3.2 Colocación de la junta central

Colocar los ángulos vulcanizados en las esquinas del marco y colocar después la junta central, pegando sus extremos a los ángulos vulcanizados con adhesivo de cianocrilato especial para gomas.

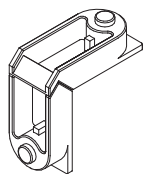


No se debe colocar goma exterior en el marco, para permitir que el aire circule por la cámara exterior, ayudando así a la junta central a presionar sobre su apoyo en la hoja, y permitiendo desaguar, ya que de esta forma no se crea una cámara de vacío.



4. ENSAMBLAJE DE LAS HOJAS Y LOS MARCOS

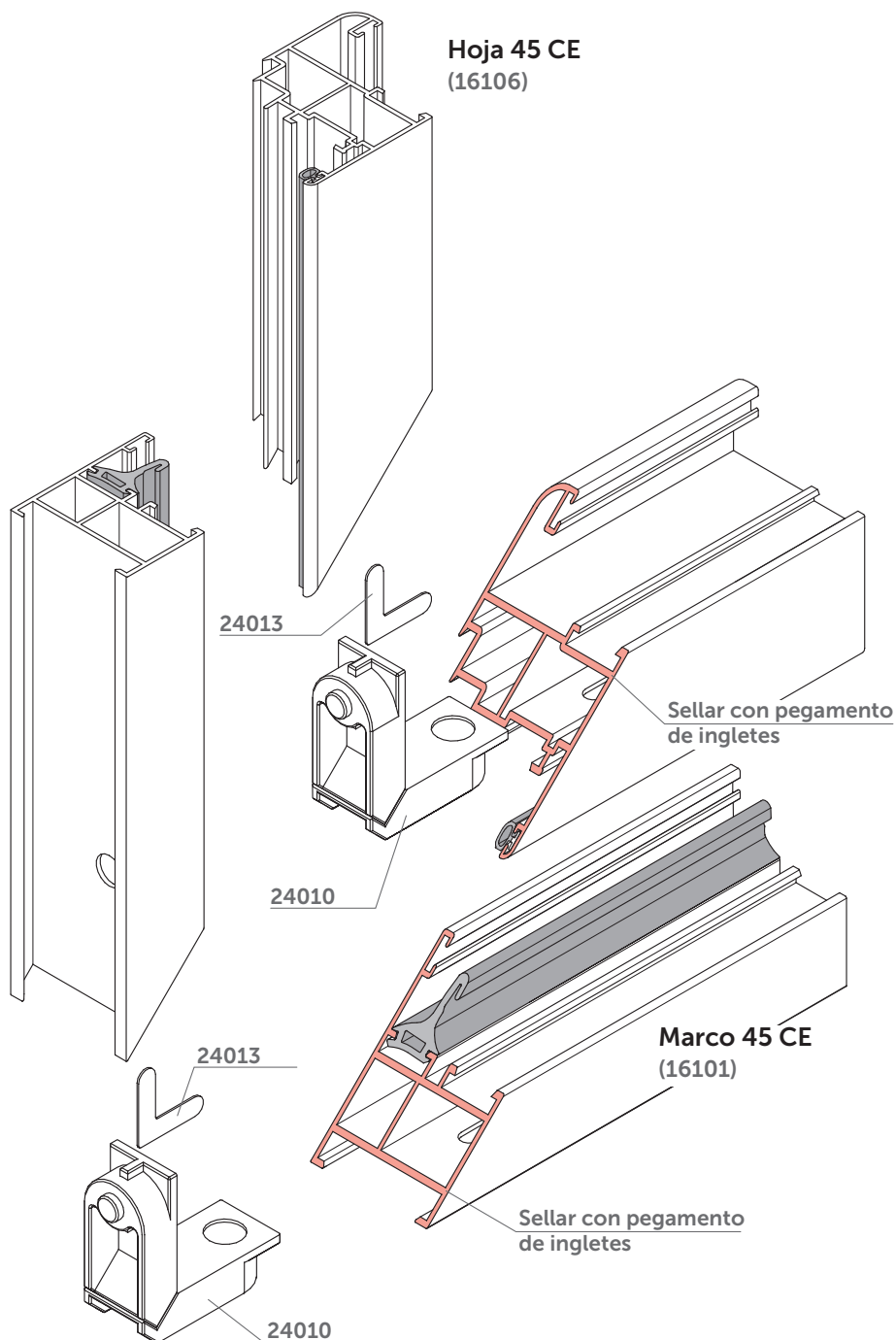
Se aconseja realizar el mecanizado completo (tetón y ranura), en los perfiles verticales de marco y en los perfiles horizontales de hoja. Es importante sellar los ingletes aplicando silicona neutra o pegamento no rígido, antes de ensamblar los perfiles.



24010
Escuadra Interior



24013
Escuadra Inox 8 mm.

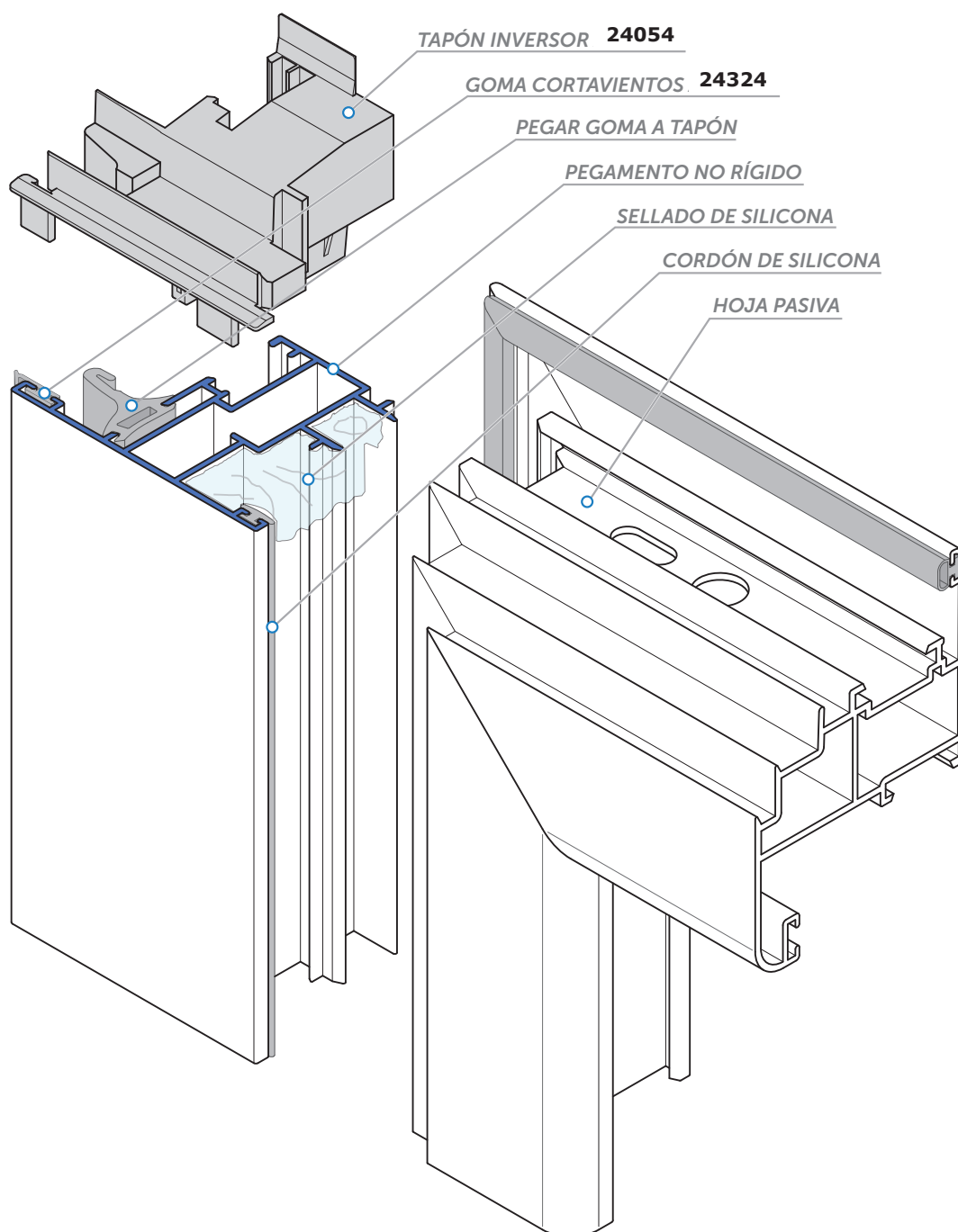


5. UNIÓN DEL INVERSOR A LA HOJA

Antes de colocar los tapones en el perfil inversor, aplicar pegamento de sellado de ingletes en la unión, poniendo especial cuidado en la zona marcada en azul.

Colocar la goma de ajuste del inversor **27550** en la acanaladura que tiene a tal efecto y sellar con silicona la zona de unión del tapón con la hoja (ver croquis).

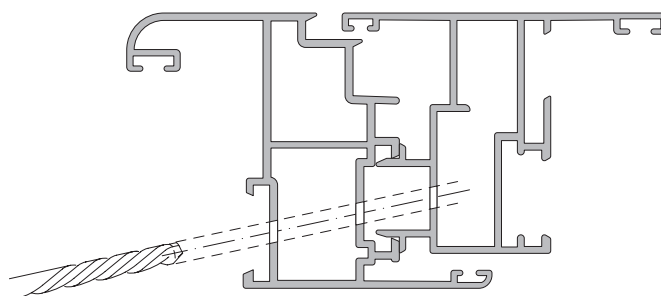
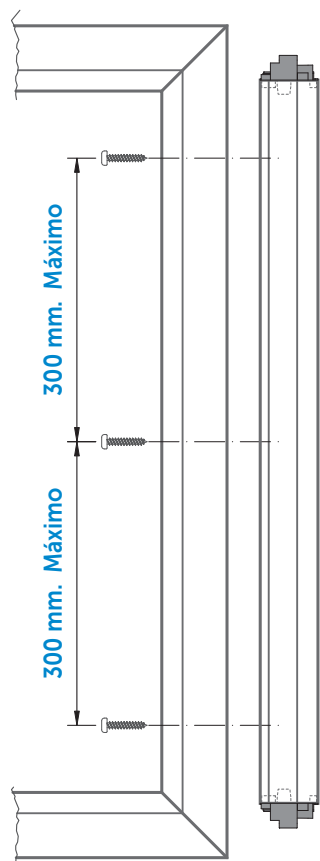
Colocar la junta central sobre el perfil inversor y pegar adecuadamente sus extremos a los tapones del perfil inversor. Es aconsejable que sobre el perfil inversor se coloque una goma cortavientos **24324** en la acanaladura que el perfil que tiene a tal efecto.



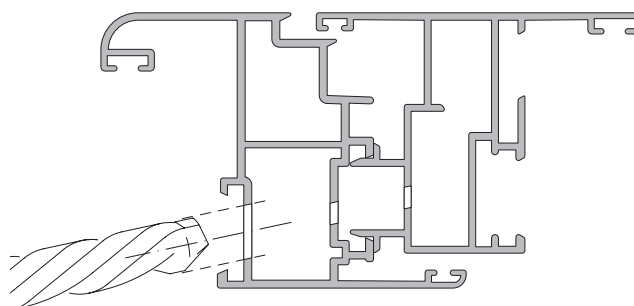
5.1 Atornillado del Inversor

Para fijar el inversor a la hoja pasiva, se recomienda seguir el siguiente procedimiento:

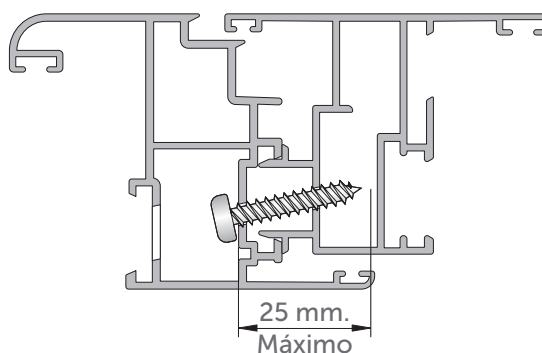
- Después de seguir los pasos indicados en el punto anterior y una vez aplicada la silicona al inversor, colocar éste en su posición sobre la hoja pasiva, sujetándolo con la ayuda de gatos.
- Fijar el inversor desde la hoja, realizando primero un taladro adecuado al grosor del tornillo, desde la caja del junquillo de la hoja pasiva hacia el inversor, atravesando 3 paredes.



- Después realizar un taladro para que pase la cabeza del tornillo en la primera pared de la hoja.



- Se recomienda utilizar tornillos roscachapa (sin punta de broca) con una longitud que no supere los 25 milímetros y colocarlos cada 300 mm. como máximo.

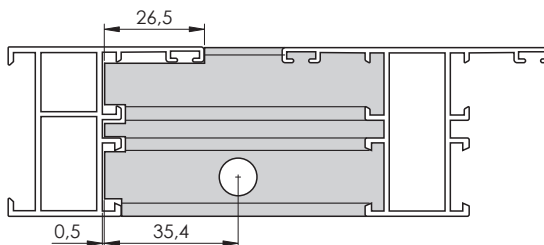


6. UNIÓN DE TRAVESAÑOS A TESTA

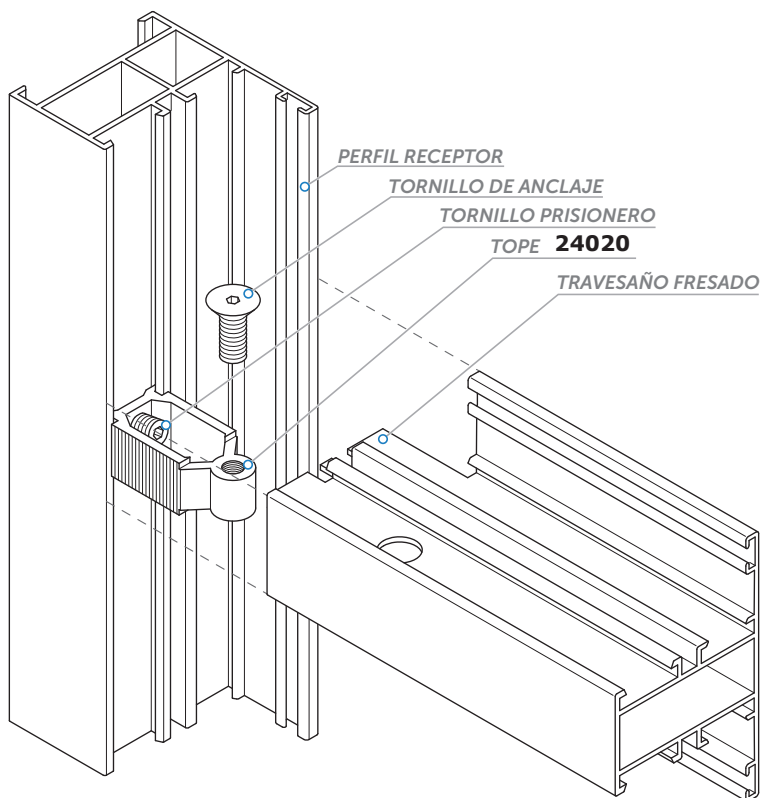
Para la unión a testa de los travesaños con marcos u hojas se utilizan topes de aluminio, éstos se montan guiados en el perfil receptor teniendo en cuenta su posición, la cara estriada se montará hacia el interior del marco y se fijan a este con un tornillo prisionero. Hay dos tipos de tope, estrecho o ancho, a utilizar dependiendo de la cámara del travesaño.



Unión de Travesaño a Marco



Antes de proceder al montaje, aplicaremos una cama de silicona para recibir y sellar el travesaño a fin de evitar que el agua se filtre en ese punto. Una vez montado y apretado el tornillo, comprobaremos que el sellado es correcto, aplicando un nuevo cordón de silicona en la unión si fuese necesario.



REFERENCIA	CANT.	PARA PERFILES
24020	1	16110
24021	1	16125 / 16126
24021	2	16130 / 16131

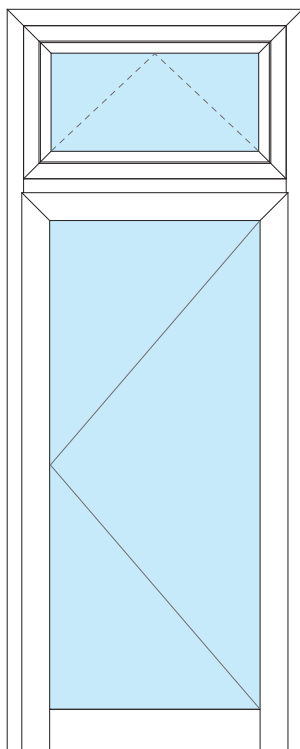
Tabla 3. - Elección de Topes

7. MONTAJE DEL INVERSOR DE MARCO 16122

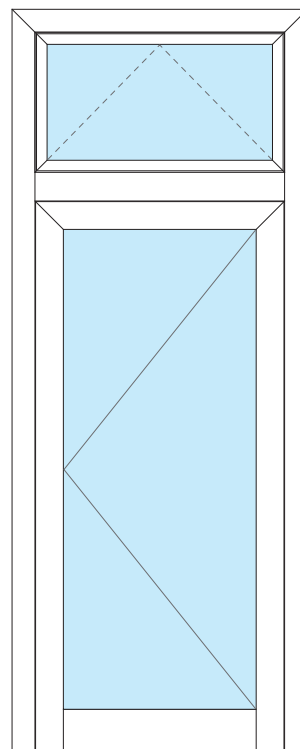
Se utiliza para combinar aperturas exteriores con fijos, para que los junquillos nos queden por el interior y también para colocar una ventana de apertura interior sobre una puerta de apertura exterior, como podemos ver en el siguiente ejemplo.

Ejemplo:

Puerta de 1 hoja apertura exterior + 1 hoja superior abatible al interior.



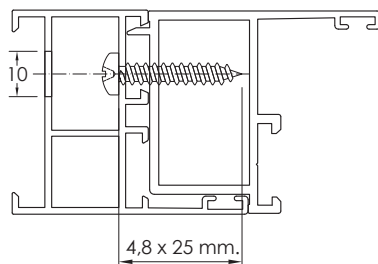
Inversor de marcos en el hueco superior.



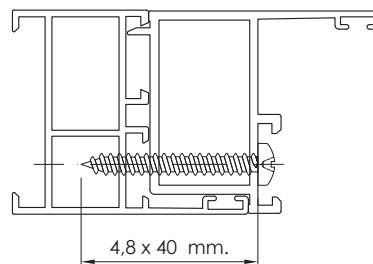
Inversor de marcos en el hueco inferior.

El inversor de marcos se corta a inglete en el encuentro consigo mismo y se atornilla al marco, no requiere de escuadra para la unión a inglete, tan solo se colocará la escuadra de alineamiento AH44039 para el ala.

El atornillado del inversor de marcos se puede hacer desde el marco hacia el inversor o desde el hueco de la hoja hacia el marco, con tornillos roscachapa y teniendo siempre en cuenta que los tornillos rosqen sobre aluminio y no sobre poliamida.



Unión Oculta, desde el marco hacia el inversor de apertura.



Unión desde el inversor de apertura hacia el marco.

8. MONTAJE DEL HERRAJE

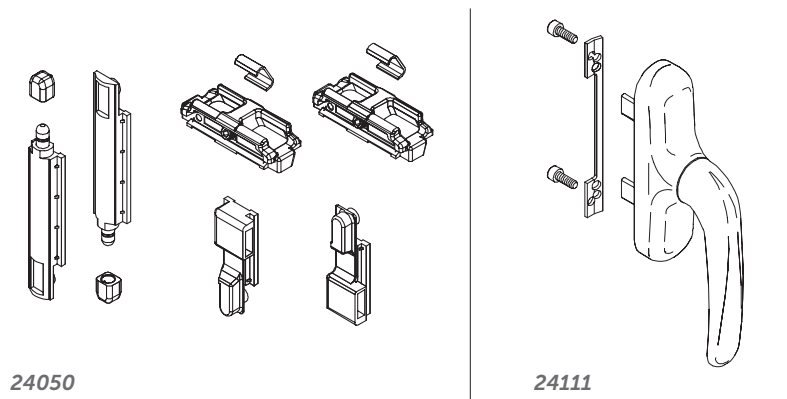
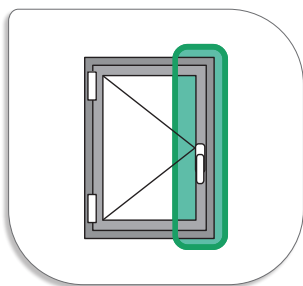
Para el montaje y ajuste del herraje consultar los planos del fabricante y seguir sus instrucciones. Antes de empezar a montar el herraje, hay que realizar las siguientes operaciones preliminares:

- Mecanizado "Cajeado de Cremona" (Operación 1).
- Mecanizado "Punzonado de Pletina" (Operación 2)
- Mecanizado "Corte de Nervios" (Operación 10).
- Corte de Gomas de Hoja en el paso de bisagras.

8.1 Montaje de Herraje Practicable

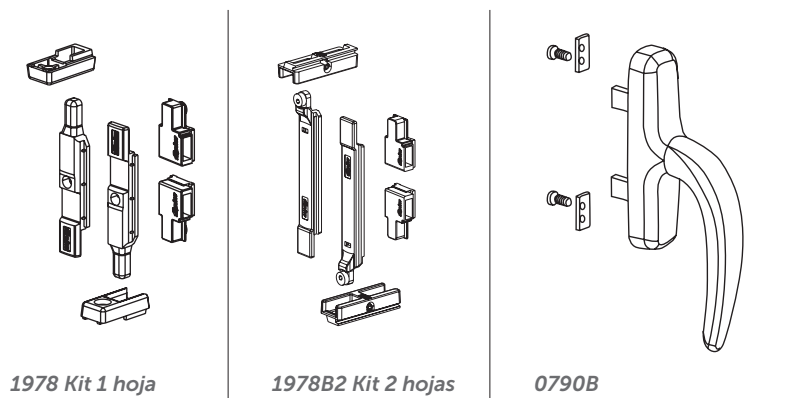
8.1.1. Herraje Practicable Giese

Para el montaje de una hoja practicable necesitaremos un "Kit batiante Euro (24050)", una "Cremona Prima (24111)" y su correspondientes pletinas de conexión.



8.1.2. Herraje Practicable Fapim

Para una hoja practicable necesitaremos un "Kit de cierre (1978)", para dos hojas un "Kit de cierre con terminales regulables (1978B2)" y una "Cremona Nefer (0790B)" y su correspondientes pletinas de conexión.



8.2 Montaje de Herraje Oscilo-Batiente

8.2.1. Herraje Oscilo-Batiente Giesse (FUTURA)

El límite de peso para este herraje es de 100 kg. por hoja (Vidrio + Aluminio), la altura mínima de hoja son 600 mm. y la anchura mínima de hoja 400 mm.

PROGETTO FUTURA

HOJA O-B FUTURA 3D

Por su **facilidad** de montaje una **OB GIESSE** se puede instalar en menos de **5 minutos**.

Introducción del compás

15 segundos

20 segundos

15 segundos

20 segundos

Productos para Oscilobatiente

Decoración	Material	Usos
Esmerilado Base	ALU 6063	S, S, L, A
Decoración	Material	Usos
Compas Tipo 1	ALU 6063	S, S, L, A
Decoración	Material	Usos
Compas Tipo 2	ALU 6063	S, S, L, A
Decoración	Material	Usos
Compas Tipo 3	ALU 6063	S, S, L, A
Decoración	Material	Usos
Compas Tipo 4	ALU 6063	S, S, L, A
Decoración	Material	Usos
Compas Tipo 5	ALU 6063	S, S, L, A
Decoración	Material	Usos
Placa E22	ALU 6063	S, S, L, A
Decoración	Material	Usos
Placa E22	ALU 6063	S, S, L, A
Decoración	Material	Usos
Placa E22	ALU 6063	S, S, L, A
Decoración	Material	Usos
Placa E22	ALU 6063	S, S, L, A
Decoración	Material	Usos
Placa E22	ALU 6063	S, S, L, A

Antes de empezar

Esquema de montaje

Cálculo de las pletinas de conexión

Hoja

Operaciones en la hoja

Preparación apertura DCHA/IZQDA

Hoja móvil

Marco

Accesorios adicionales

Regulaciones

Indicaciones para la puesta en obra

Citasal sistemas | **GIESSE**

8.2.2. Herraje Oscilo-Batiente Fapim (GALIPLUS 2)

C.E.

GALIPLUS

C.E.

GALIPLUS

Montaje de la hoja

Regulaciones

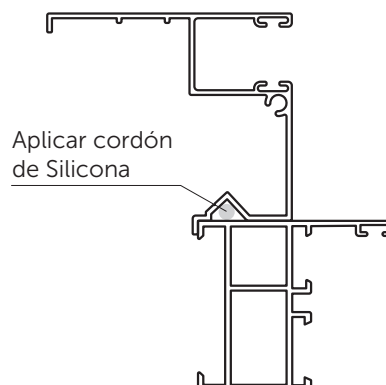
Indicaciones para la puesta en obra

Fapim

9. COLOCACIÓN DE GUÍAS Y SOLAPAS

9.1 Sellado de Guías

Se aplicará un cordón de silicona sobre la guía y se procederá a su montaje, atornillándola al marco, en el caso de guías con gusanillo se atornillará también desde la parte inferior de la alargadera.



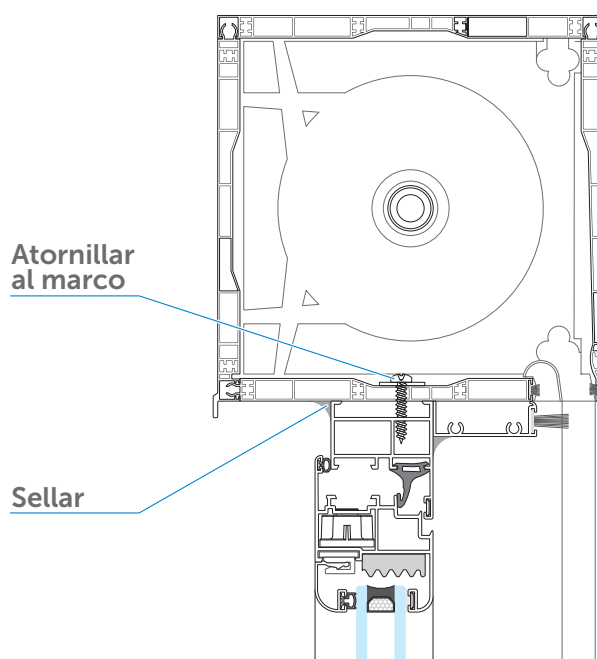
9.2 Sellado de Solapas

Se aplicará un cordón de silicona sobre la solapa y se procederá a su montaje, atornillándola al marco.



10. COLOCACIÓN DEL CAJÓN DE PERSIANA

Colocaremos el cajón monoblock sobre el conjunto de la ventana, atornillándolo desde la parte superior. Una vez colocado, aplicaremos un cordón de silicona en la junta interior con el marco.

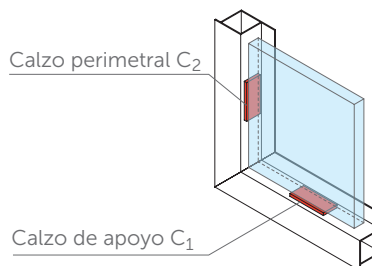


11. ACRISTALAMIENTO

Para un correcto funcionamiento de los sistemas de carpintería, es fundamental calzar los vidrios de forma adecuada a la tipología de la ventana, lo que hace que el peso de la hoja se transmita a las bisagras de la forma más favorable.

Se recomienda seguir las indicaciones de la Norma:

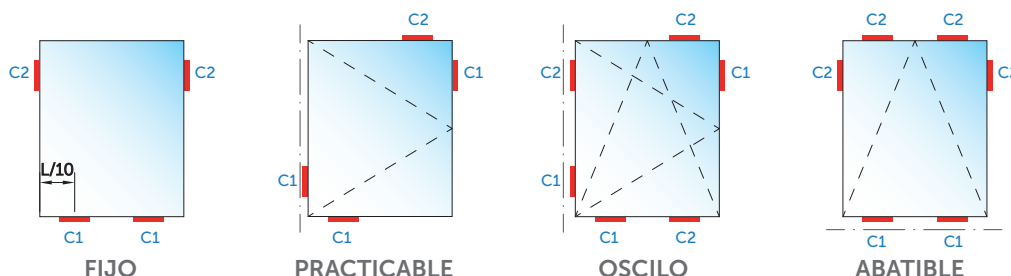
UNE 85-222: Acristalamiento y métodos de montaje.



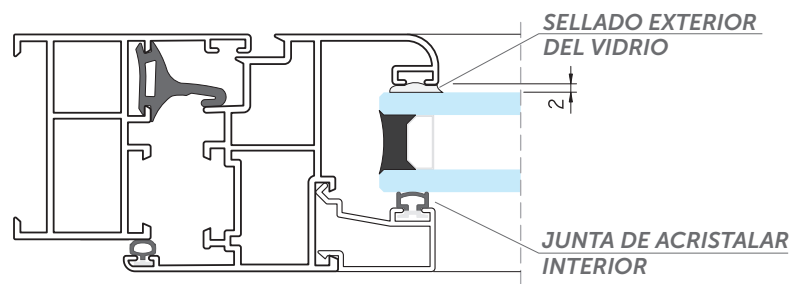
C1: Calzo de apoyo, es el calzo principal y debe transmitir el peso del vidrio al bastidor, con el objeto de que se produzca la mínima deformación sobre el bastidor.

C2: Calzo de posicionamiento, deben asegurar el posicionamiento del vidrio dentro de su plano, teniendo la función de evitar el desplazamiento de éste en las maniobras de las ventanas.

A continuación podemos ver la posición de los calces en función de las distintas tipologías:



Deben existir juntas elásticas entre el vidrio y los perfiles de aluminio que permitan la libre dilatación de ambos materiales, con el fin de evitar la rotura del vidrio. Para ello, sellaremos el vidrio exteriormente con silicona, de forma que esta separe el vidrio del aluminio al menos 2 mm. y evite además la entrada de agua, asegurando la estanqueidad y un mejor armado de la hoja. Interiormente y para evitar el contacto del junquillo con el vidrio, colocaremos una junta de acristalamiento interior.



Cuando se utilicen junquillos curvos de grapa y para superficies de vidrio a partir de 1,5 m², se recomienda combinarlos con junquillos de clip, colocando 2 de clip y 2 de grapa.

RECOMENDACIONES DE USO Y MANTENIMIENTO

USO

LIMPIEZA

■ Se empleará agua clara para limpieza de superficies poco sucias y se secará con un trapo suave y absorbente. En superficies sucias se usará algún detergente o materiales ligeramente abrasivos, se enjuagará con abundante agua clara y se secará con un trapo suave y absorbente. En superficies muy sucias se emplearán productos recomendados por el método anterior, aplicándolos con una esponja de nylon.

■ Se evitará la limpieza de las superficies calientes o soleadas, sobre todo para los lacados. Los disolventes no deben ser aplicados en superficies lacadas.

PRECAUCIONES

■ En el caso de que se necesite transportar las hojas de las ventanas o puertas, no se debe realizar la sujeción de las mismas por la manilla.

■ En ningún caso se debe pintar por encima ni de los perfiles de aluminio ni por encima de los mecanismos de cierre.

■ No colgar ningún objeto y tampoco colgarse de la hoja de la ventana o puerta ni de los elementos salientes de ésta, ni en posición abierta ni en posición cerrada.

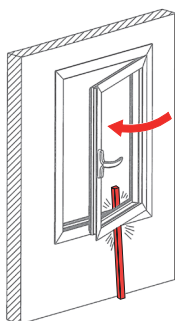
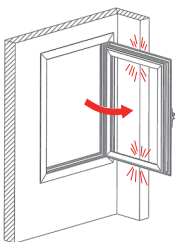
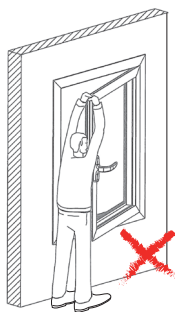
■ No tocar nunca entre la hoja y el marco de la ventana o puerta para evitar el riesgo de lesión por aprisionamiento de las partes del cuerpo. Proceder siempre cuidadosamente en la apertura y cierre de los mismos. En el caso de personas incapaces de advertir el peligro deben mantenerse fuera del sitio de peligro, como es el caso de los niños.

■ Con el fin de evitar posibles caídas de riesgo, actuar de manera cuidadosamente en las proximidades de las ventanas y balconeras abiertas sobre todo a la hora de realizar la limpieza de la ventana.

■ En caso de viento y corrientes, cerrar la ventana o puerta y poner pasador a las ventanas y a las hojas de las balconeras con el fin de evitar posibles daños tanto en la ventana, como a las personas.

■ No introducir obstáculos en el borde de la apertura entre la hoja y el marco para evitar posibles daños en la ventana o puerta debidos a un cierre accidental.

■ Evitar el uso forzado de cualquier elemento de la ventana o puerta.



PRESCRIPCIONES

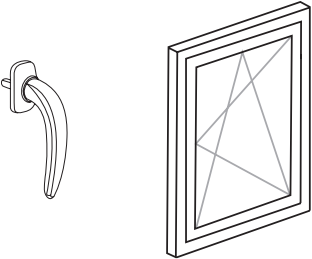
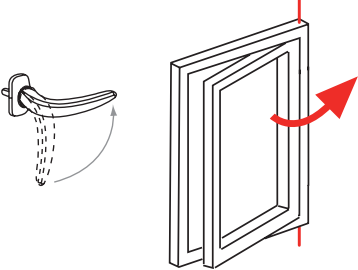
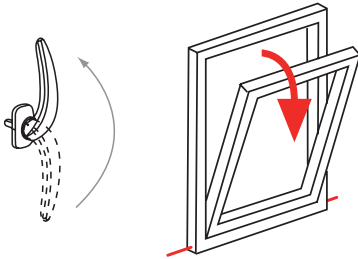
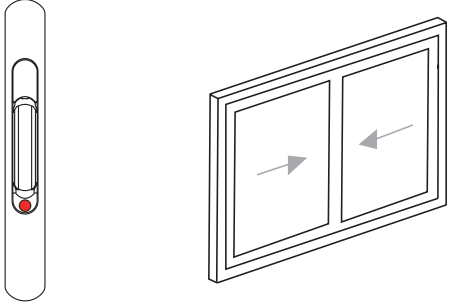
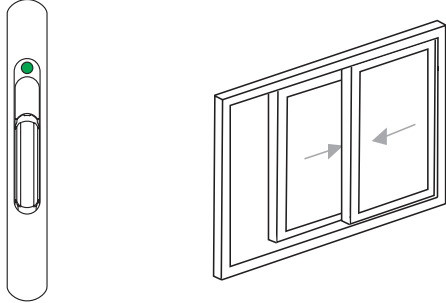
■ Cuando se observe la rotura o pérdida de estanqueidad de los perfiles, se avisará a un técnico competente.

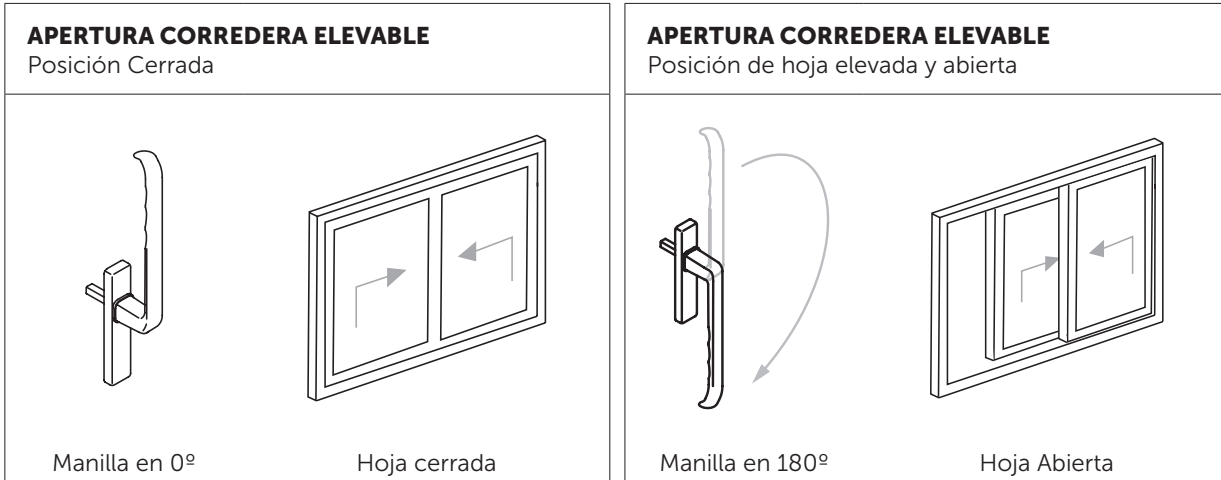
PROHIBICIONES

■ No se emplearán abrasivos, disolventes, acetona, alcohol u otros productos susceptibles de atacar la carpintería.

APERTURA DE LAS VENTAS Y PUERTAS

■ Cada movimiento de apertura o cierre de ventanas o puertas, debe hacerse con la posición de la manilla adecuada. Se indica a continuación la posición correcta de las manillas para realizar las diferentes maniobras (apertura, cierre, posición oscilo-batiente, etc.):

<p>POSICIÓN CERRADA Ventanas o Puertas practicables u oscilo-batientes</p>	<p>APERTURA PRACTICABLE La hoja gira sobre el eje vertical</p>	<p>APERTURA OSCILO-BATIENTE La hoja gira sobre el eje horizontal (ventilación)</p>
 <p>Manilla a 0° Hoja cerrada</p>	 <p>Manilla a 90° Tirar de la manilla</p>	 <p>Manilla a 180° Tirar de la manilla</p>
<p>APERTURA CORREDERA Posición Cerrada</p>	<p>APERTURA CORREDERA Posición de hoja Abierta</p>	
 <p>Testigo Rojo Visto Hoja cerrada</p>	 <p>Testigo Verde Visto Hoja Abierta</p>	



MANTENIMIENTO

A REALIZAR POR EL USUARIO

■ Cada 3 meses:

- Limpieza de la suciedad debida a la contaminación y al polvo mediante agua con detergente no alcalino, aplicándolo con un trapo suave o una esponja que no raye, deberá enjuagarse con agua abundante y secar con un paño.
- Limpieza de los raíles, en el caso de hojas correderas.

■ Cada año:

- Engrase de los herrajes y comprobación del correcto funcionamiento de los mecanismos de cierre y de maniobra.



■ Cada 3 años:

- Inspección visual para detectar pérdida de estanqueidad de los perfiles, roturas, fallos en la sujeción del acristalamiento y deterioro o desprendimiento de la pintura, en su caso.

A REALIZAR POR EL PROFESIONAL CUALIFICADO

■ Cada 6 meses:

- Comprobación del funcionamiento de cierres automáticos, retenedores magnéticos, mecanismos inclinados, motores hidráulicos, etc.

■ Cada año:

- Reparación de los elementos de cierre y sujeción, en caso necesario.

■ Cada 3 años:

- Reparación o reposición del revestimiento de perfiles prelacados, en caso de deterioro o desprendimiento de la pintura.

■ Cada 5 años:

- Revisión de la masilla, burletes y perfiles de sellado.

■ Cada 10 años:

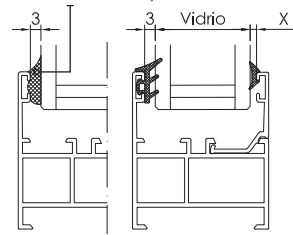
- Inspección del anclaje de los marcos de las puertas a las paredes.

- Renovación del sellado de los marcos con la fachada.

TABLA DE AJUNQUILLAMIENTO Marco y Hoja 45 CE (Cajera de 41 mm.)

Se recomienda sustituir la junta exterior 24041 por un sellado de silicona equivalente.

24041	25064	25051	25065	25066IT	25067IT	25068	25069
3 mm.	1,5 mm.	2 mm.	3 mm.	4 mm.	5 mm.	6-7 mm.	8-9-10 mm.



	Junquillos RECTOS		Junquillos CURVOS		Vidrio	Junta Interior	ESQUEMA	
	CLIP	FRONTAL	GRAPA	CLIP				FRONTAL
38 mm.	 16055	■	■	■	■	-	 3 38	
33,4 mm.	 16032	■	 16033	 16034	■	-	 7 33	
28 mm.	 16047	 16096	 16046	 16045	 16097	2 4 6	8 6 4	 13 28
25 mm.	 16048	 16058	 16049	■	 16050	6 8 10	7 5 3	 16 25
21 mm.	 16044	 16094	 16043	 16042	 16095	10 12 14	7 5 3	 20 21
18 mm.	 16041	 16092	 16040	 16039	 16093	12 14 16	8 6 4	 23 18
14 mm.	 16036	 63291*	 16037	 16038	 16090	16 18 20	8 6 4	 27 14
10 mm.	 16035	 63290*	 16051	■	■	20 22 24	8 6 4	 31 10
4 mm.	 16052	■	■	■	■	26 28 30	8 6 4	 37 4

* Consultar disponibilidad de los junquillos así marcados.

NOTA: Esta tabla se da a título orientativo. Es posible que por tolerancias del vidrio o del perfil se requiera una goma inmediatamente superior o inferior a la propuesta. Sobre todo en huecos pequeños.



Polígono Industrial de "La Nora", s/n
25660 Alcoletge (Lleida)
T. 973 700 500
www.vitral.es